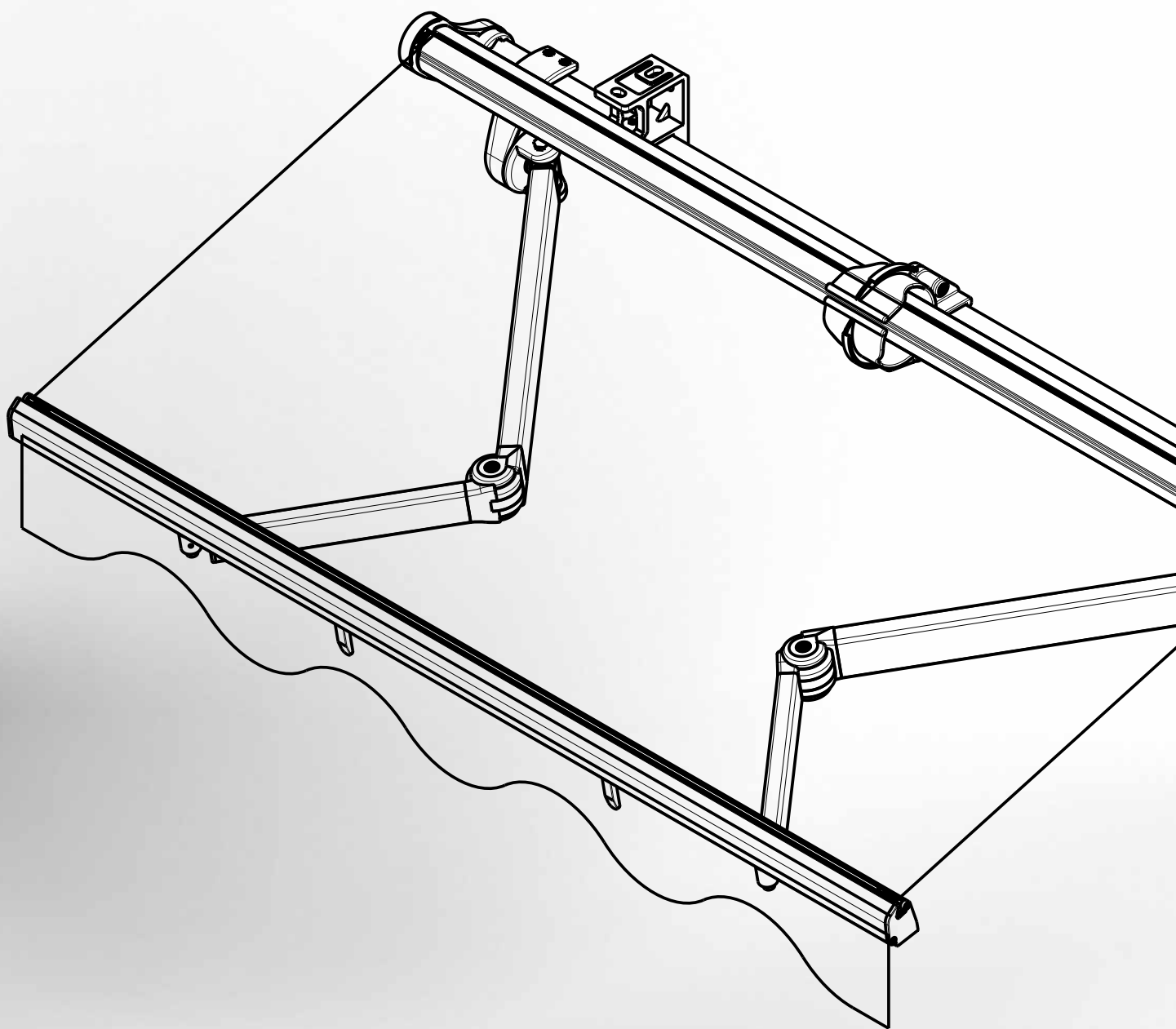




TECHNICKÝ MANUÁL

MARKÝZY

STELA, JASMINA, EMMA, OLIVIA, DAKOTA



Obsah - Markýzy

Označení výrobku CE	4
Jasmina – markýza bez nosného profilu	5
Základní technická specifikace	6
Stela – markýza s nosným profilem	12
Základní technická specifikace	13
Emma – kazetová markýza	21
Základní technická specifikace	22
Jasmina, Stela, Emma	27
Návod na vyměření a montáž	27
Olivia - kazetová markýza	29
Základní technická specifikace	30
Návod na vyměření a montáž	36
Dakota - kazetová markýza	38
Základní technická specifikace	39
LED osvětlení	44
Návod na vyměření a montáž	46
Ovládání	
Ovládání - klika	49
Ovládání - motor	49

ISOTRA *Quality*

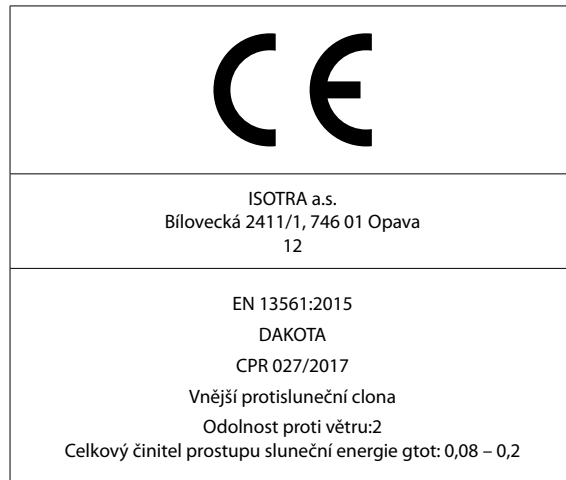
Značka symbolizující mnohaletou tradici, nevyčísitelné investice do vlastního vývoje, používání kvalitních materiálů, technologickou vyspělost, spolehlivou práci stovek zaměstnanců a mnoho dalších parametrů, které tvoří jeden celek - finální výrobek společnosti ISOTRA.

Označení výrobku CE

Všechny markýzy firmy ISOTRA a.s. vyhovují normě ČSN EN 13561:2012.
Evropská značka shody CE – označení uvedené na výrobcích:



Evropská značka shody CE
– označení uvedené v průvodních obchodních dokladech:



Vzorový štítek CE

Provedení Jasmina	Šířka markýzy L (m)		
	Rameno	2,00 - 4,80	Větší rozměry nejsou realizovány
Třída odolnosti proti větru	1,50	2	
	1,75		
	2,00		
Zkušební tlak p (N/m ²),	2,25	70	
	2,50		
	2,75		
max v (km/hod)	3,00	(38)	

Provedení Stela	Šířka markýzy L (m)			
	Rameno	2,00 - 4,80	4,81 - 7,00	Větší rozměry nejsou realizovány
Třída odolnosti proti větru	1,50	2	1	
	1,75			
	2,00			
	2,25			
	2,50			
Zkušební tlak p (N/m ²),	2,75	70	40	
	3,00			
	3,25			
max v (km/hod)	3,50	(38)	(28)	
	3,75			
	4,00			

Provedení Emma	Šířka markýzy L (m)			
	Rameno	2,00 - 4,80	4,81 - 5,00	Větší rozměry nejsou realizovány
Třída odolnosti proti větru	1,50	2	1	
	1,75			
	2,00			
Zkušební tlak p (N/m ²),	2,25	70	40	
	2,50			
	2,75			
max v (km/hod)	3,00	(38)	(28)	

Provedení Dakota	Šířka markýzy L (m)		
	Rameno	2,55 - 7,00	Větší rozměry nejsou realizovány
Třída odolnosti proti větru	2,00	2	
	2,50		
	3,00		
	3,50		
Zkušební tlak p (N/m ²),		-	
max v (km/hod)		(38)	

Provedení Olivia	Šířka markýzy L (m)		
	Rameno	2,75 - 7,00	Větší rozměry nejsou realizovány
Třída odolnosti proti větru	2,00	2	
	2,50		
	3,00		
	3,50		
	4,00		
Zkušební tlak p (N/m ²),		-	
max v (km/hod)		(38)	

JASMINA

MARKÝZA BEZ NOSNÉHO PROFILU

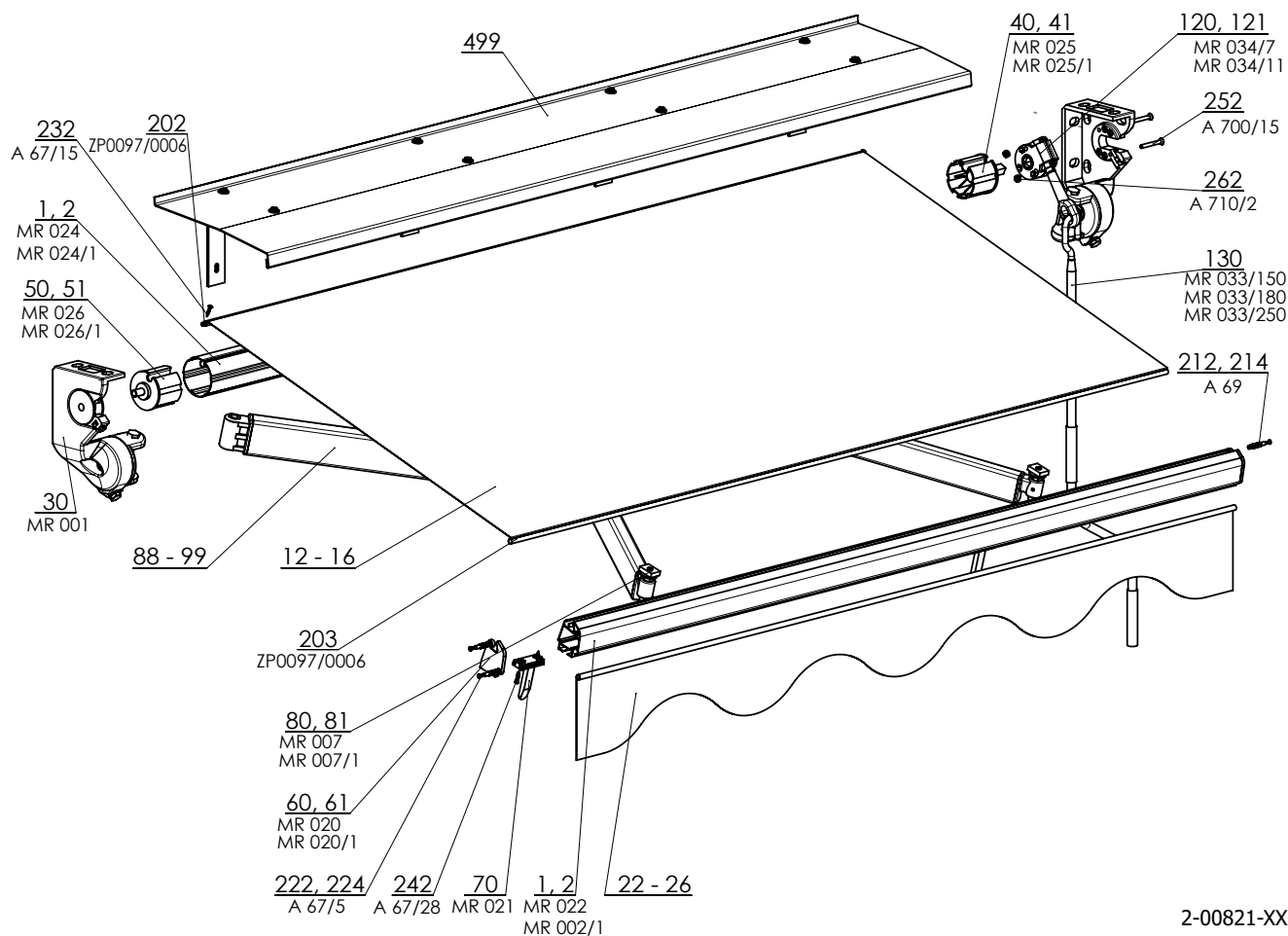


- ▲ Lehká vzdušná markýza bez nosného profilu
- ▲ Montáž na boční konzoly
- ▲ Optimálně odstupňované vyložení
- ▲ Kvalitní markýzové látky SATTLER a GIOVANARDI
- ▲ Možnost LED osvětlení ramen

ISOTRAQuality

Jasmina

Základní specifikace produktu



2-00821-XXXX-0

Ovládání

Slouží pro rozvinutí a stažení markýzy do požadované polohy.

Klika - otáčením kliky doprava / doleva markýzu rozvíjíte (do vypnuté polohy) nebo stahujete. Pro dosažení vypnuté látky při maximálním výsuvu je nutné provést pootočení kliky o cca jednu otáčku zpět. (jako při stažení)

Motor - stahování a vyťahování markýzy je možné provést pomocí elektrického pohonu dálkovým ovládáním nebo vypínačem. Při elektrickém pohonu je možné použít automatické řízení podle počasí, jako je větrné a sluneční čidlo. V tomto případě je nutný motor s dálkovým ovládáním. U pohonů s nouzovým ručním ovládáním NHK je nutné dbát na to, aby se při manipulaci s markýzou pomocí kliky (např. při výpadku el. proudu) markýza pohybovala pouze v rozmezí obou koncových poloh.

Technické údaje

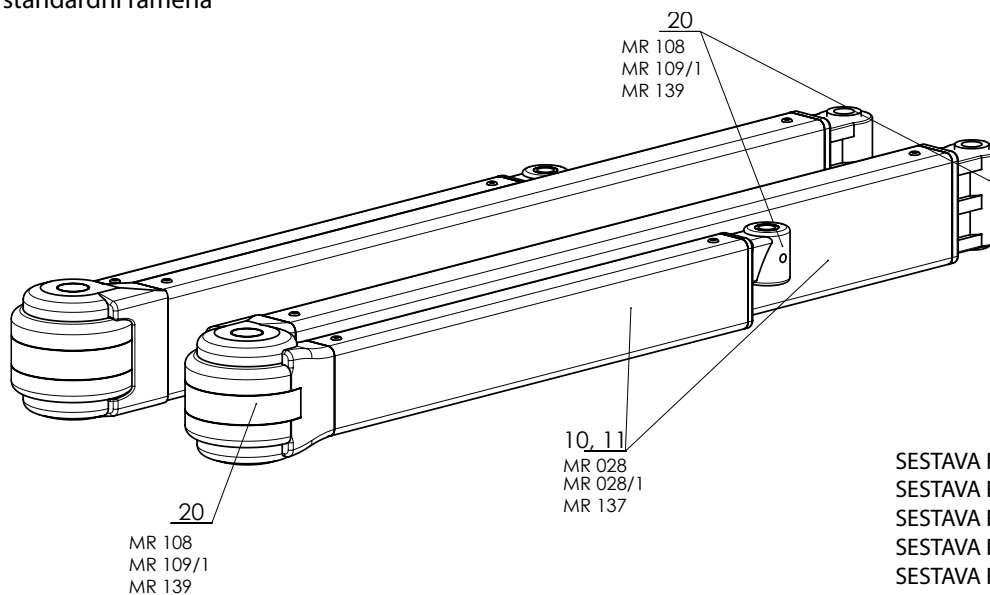
Výsuv	1,5 m; 1,75 m; 2 m; 2,25 m; 2,5 m; 2,75 m; 3 m
Max. výsuv	3 m
Max. šířka	4,8 m
Min. šířka	výsuv + 0,5 m
Orientační hmotnost na běžný metr šíře	10 kg
Typ ramen	rozkládací hliníková s pružinami a pásem / s řetězem provedení LED osvětlení
Úhel pohybu	20° - 75°
Velikost navijecí hřídele	70 mm, 78 mm
Barva konstrukce	bílá RAL 9016 , ostatní odstíny za příplatek dle vzorníku RAL
Volán	výška 21 cm (+/- 0,5 cm)
Manuální ovládání	klika 150 cm, 180 cm, 250 cm
Elektrické ovládání	motor, motor s nouzovou havarijní klikou, dálkové ovládání, automatické čidlo vítr/slunce
Stříška	na přání
Montáž	čelně na fasádu nebo do stropu
Potisk markýzy	na přání
Počet konzol	2 ks
LED osvětlení ramen	barva světla: Denní bílá 4000K

Jasmina (2-00821-0000)

pozice	název položky	obchodní název	číslo výkresu
1	Válec navíjecí markýzy pr 70mm	MR 024	6-011084-0070
1	Profil výpadový malý s okapničkou	MR 022	6-011082-0000
2	Válec navíjecí markýzy pr 78mm	MR 024/1	6-011084-0078
2	Profil výpadový velký s okapničkou	MR 022/1	6-011082-0001
12-16	Látka		viz Vzorník markýzových látek
22-26	Látka volán		viz Vzorník markýzových látek
30	Konzola boční INDEPENDET- PÁR	MR 001	6-011069-0000
40	Krytka válce pr. 70mm se čtyřhranem	MR 025	6-011085-0070
41	Krytka válce pr. 78mm se čtyřhranem	MR 025/1	6-011085-0078
50	Krytka válce pr. 70mm s čepem	MR 026	6-011086-0070
51	Krytka válce pr. 78mm s čepem	MR 026/1	6-011086-0078
60	Kryt výpadového profilu malého - PÁR bílá/černá	MR 020/MR 020/B	6-011080-0000/6-018758-0000
61	Kryt výpadového profilu velkého - PÁR bílá/černá	MR 020/1 / MR 020/1/B	6-011080-0001/6-018758-0001
70	Doraz ramene bílá/černá	MR 021 / MR 021/B	6-011081-0000/6-018759-0000
80	Stoper do 2,5m - SADA + PÁR	MR 007	6-011077-0000
81	Stoper nad 2,75m - SADA + PÁR	MR 007/1	6-011077-0001
88-99	SESTAVA ramen 150 - 300 SADA , SESTAVA ramen LED		viz strana 8
120-130	OVLÁDÁNÍ		viz strana 47
202	Prut plastový 6,0mm PVC	ZP0097/0006	6-016911-0006
203	Prut plastový 6,0mm PVC	ZP0097/0006	6-016911-0006
212	Hmoždinka 8x40 typ S	A 69	6-003149-0000
214	Hmoždinka 8x40 typ S	A 69	6-003149-0000
222	Vrut do dřevotřísky 4x40 mm, Zn -zápustný -kříž.	A 67/42	6-012808-0000
224	Vrut do dřevotřísky 4x40 mm, Zn -zápustný -kříž.	A 67/42	6-012808-0000
232	Vrut 3,9x22, DIN 7982 C, Zn, zápustná hl.kříž.	A 67/15	6-009565-3922
242	Vrut 3,5x20 Zn s půlkulatou hlavou-křížový	A 67/28	6-000869-0002
252	Šroub M6x50 Zn DIN 965-H, 8.8, zápustný-křížový	A 700/15	6-009124-0000
262	Matice M6 DIN 934, 8.8, Zn	A 710/2	6-003188-0005
499	Stříška JASMÍNA		viz strana 8

Sestava ramen – pozice 88-99

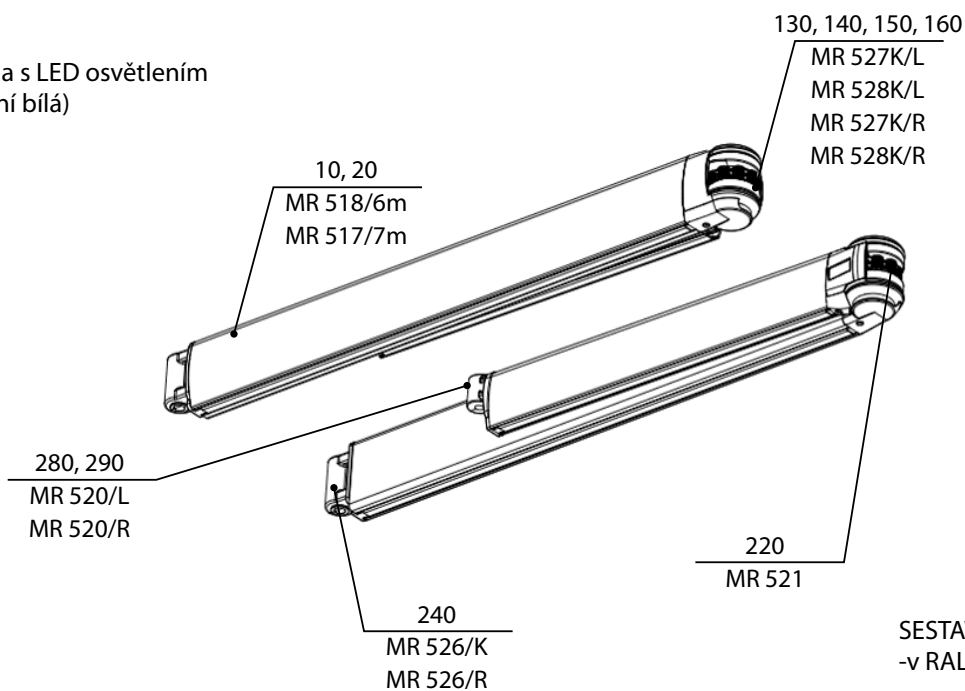
Vyobrazení standardní ramena



SESTAVA RAMEN 150 2-00826-XXXX-1
 SESTAVA RAMEN 175 2-00827-XXXX-1
 SESTAVA RAMEN 200 2-00828-XXXX-1
 SESTAVA RAMEN 225 2-00829-XXXX-1
 SESTAVA RAMEN 250 2-00830-XXXX-1
 SESTAVA RAMEN 275 2-00831-XXXX-1
 SESTAVA RAMEN 300 2-00832-XXXX-1

pozice	název položky	obchodní název	číslo výkresu
10-11	Profil ramene malý	MR 028	6-011092-0000
10-11	Profil ramene velký	MR 028/1	6-011092-0001
20	Sestava pro ramena MIDI 1500 - 2500 mm (pár)	MR 108	6-011075-0000
20	Sestava pro ramena 2750 - 3000 mm (pár)	MR 109/1	6-011176-0001

Vyobrazení ramena s LED osvětlením
 (barva světla: denní bílá)

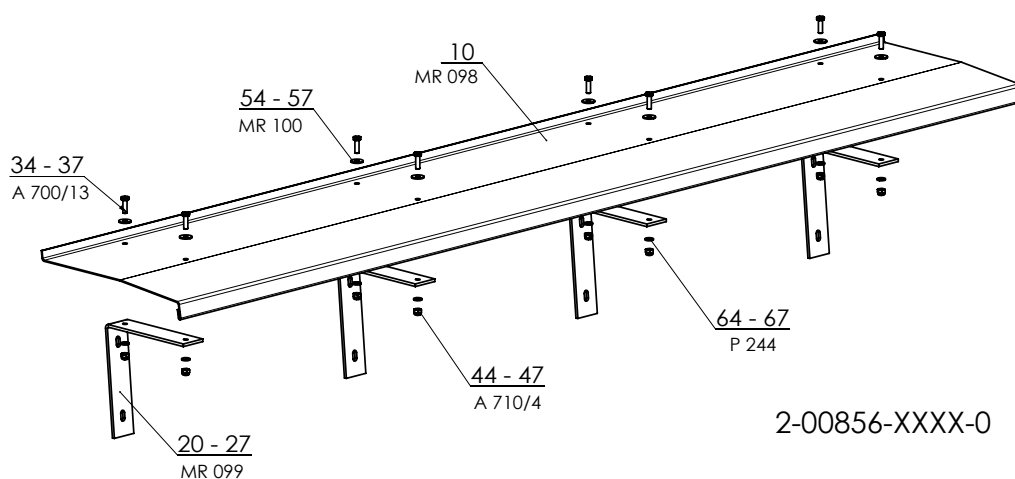


SESTAVA RAMEN XXX-PÁR
 -v RAL - LED 2-01770-PU11

pozice	název položky	obchodní název	číslo výkresu
10	Profil ramene K - ZADNÍ - 6m - LED	MR 518/6m	6-018444-0000
20	Profil ramene K - PŘEDNÍ - 7m - LED	MR 517/7m	6-018443-0000
30	Profil diffuser - 5m - LED	MR 516	6-018454-0000
130	Vnější závěs ramene K - LEVÝ SX - LED	MR 527K/L	6-018471-0000
140	Vnitřní závěs ramene K - LEVÝ SX - LED	MR 528K/L	6-018473-0000
150	Vnější závěs ramene K - PRAVÝ SX - LED	MR 527K/R	6-018472-0000
160	Vnitřní závěs ramene K - PRAVÝ DX - LED	MR 528K/R	6-018474-0000
220	Řetěz GEOMET 3x2 - LED	MR 521	6-018428-0000
240	Vidlice ramene K - díra 16 - 1,5m-3m - LED	MR 526/K	6-018476-0000
240	Vidlice ramene R - díra 16 - 3,25m-4m - LED	MR 526/R	6-018477-0000
280	Přední část ramene K - levá SX - díra 14 - LED	MR 520/L	6-018478-0000
290	Přední část ramene K - pravá DX - díra 14 - LED	MR 520/R	6-018479-0000

Volitelné příslušenství: Vyobrazení sestavy stříška

Sestava stříška – pozice 499



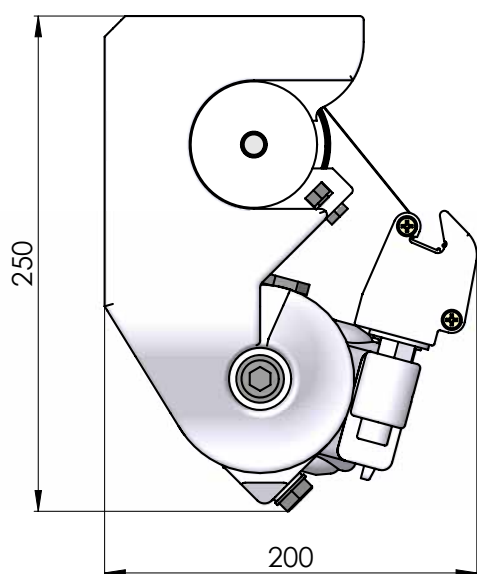
poz.	název položky	obchodní název	číslo výkresu
10	Stříška Jasmína	MR 098	7-302044-0000
20 - 27	Konzola pro stříšku Jasmína	MR 099	7-302043-0000
34 - 37	Šroub 6hr. M6x20	A 700/13	6-003037-0000
44 - 47	Matice M6 s plastovou vložkou	A 710/4	6-003037-0000
54 - 57	Podložka M6	MR 100	6-005154-0002
64 - 67	Podložka M6	P 244	6-003040-0000

Jasmina

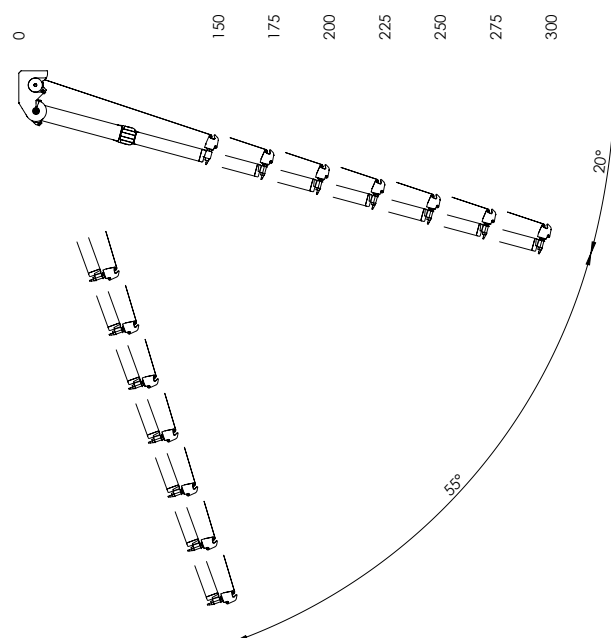
Základní specifikace produktu



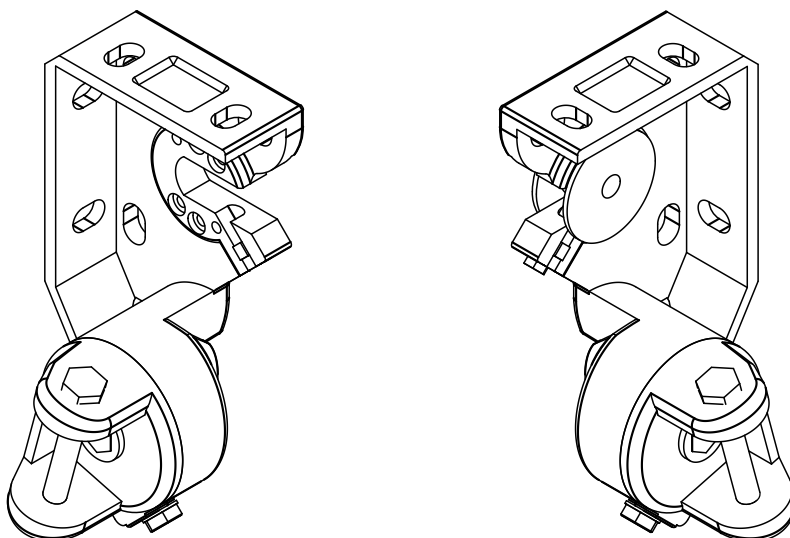
Konzola stěna/strop

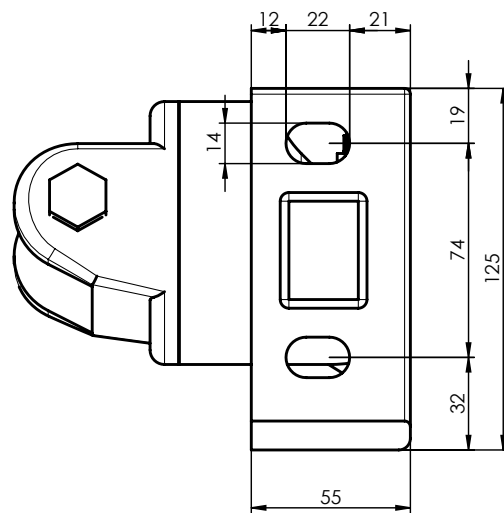
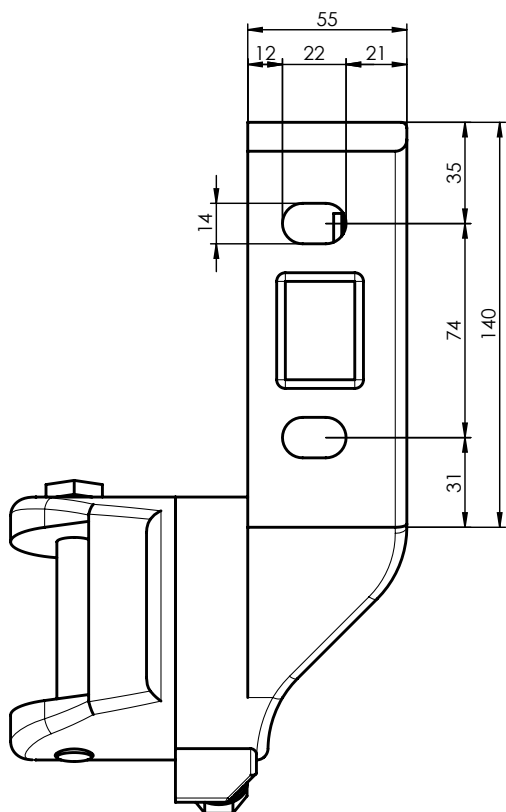
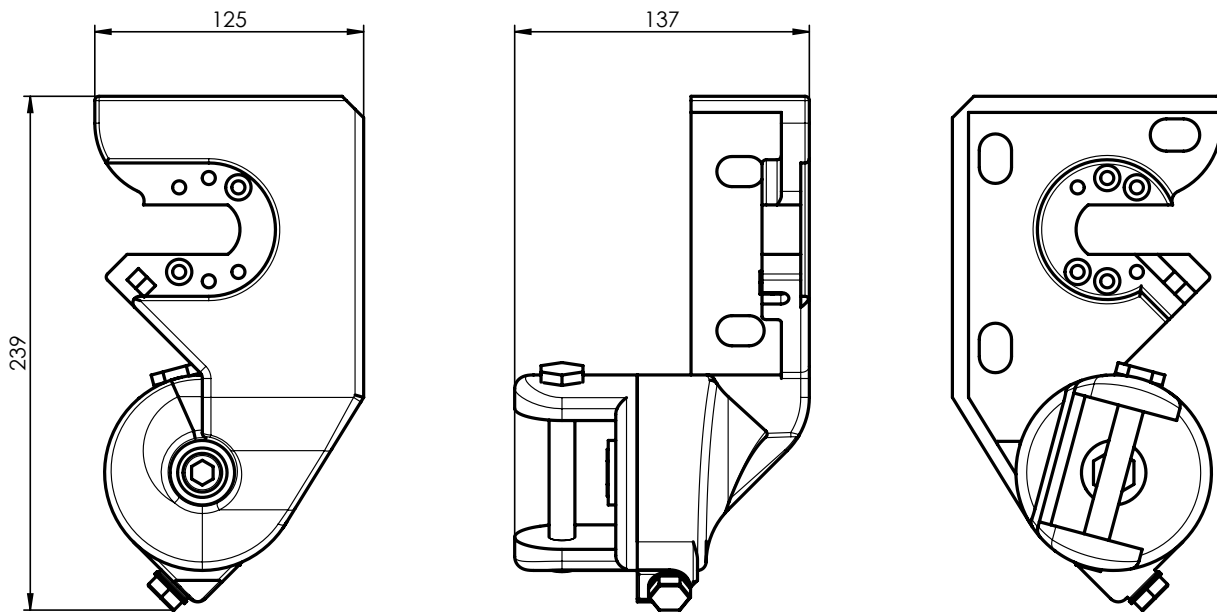


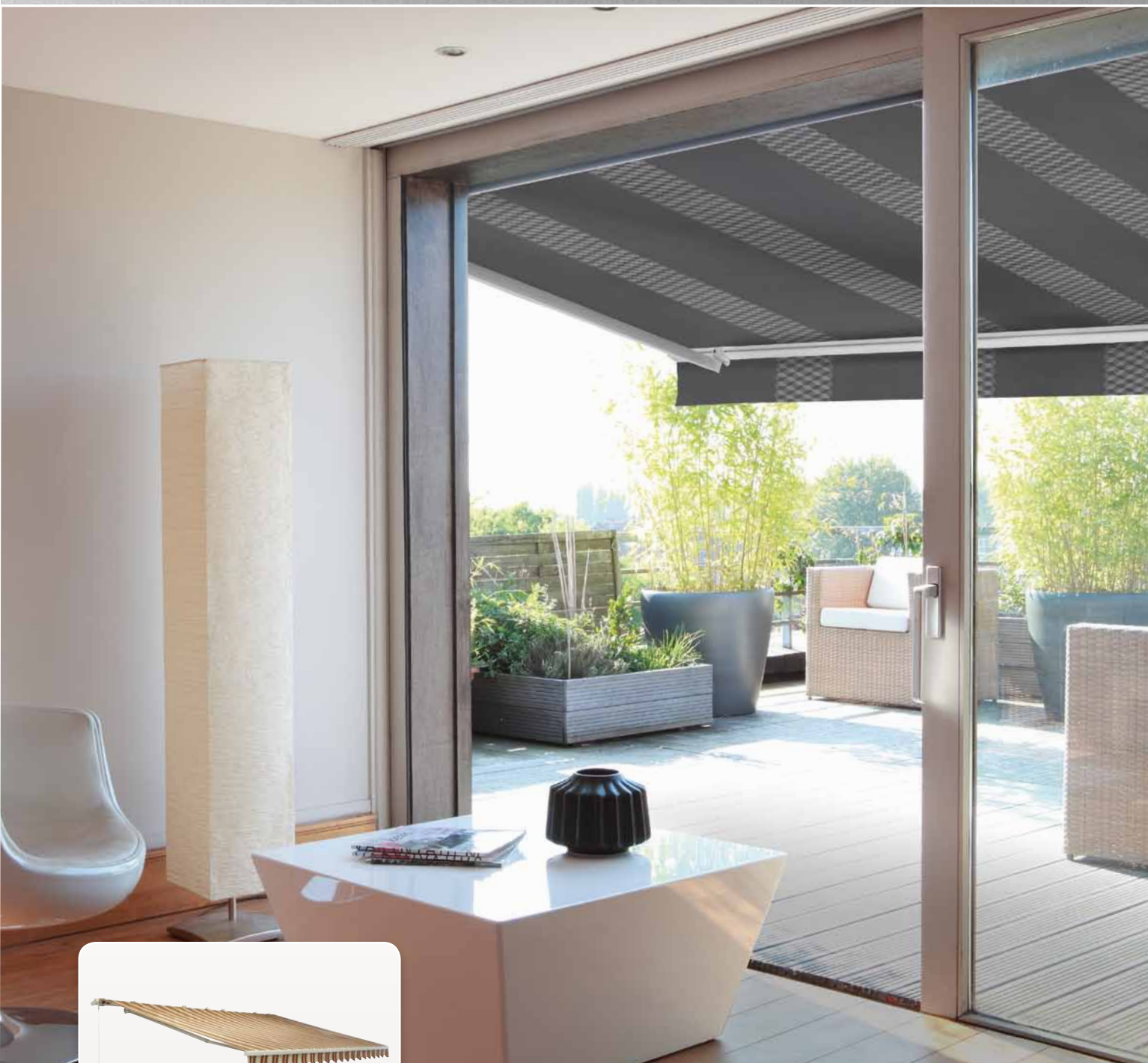
Úhel pohybu



Upevnění stěna/strop







- ▲ Markýza s nosným profilem, klubovými ramený
- ▲ Okapnička sloužící k odtoku vody
- ▲ Možnost křížových ramen umožňující větší výsuv než je šíře markýzy
- ▲ Volba stříšky
- ▲ Kvalitní markýzové látky SATTLER a GIOVANARDI
- ▲ Variantně lze volit polo-kazetové provedení
- ▲ Možnost LED osvětlení ramen

Stela

Základní specifikace produktu



Varianty provedení markýzy Stela:

- s malým výpadovým profilem (do max. šíře markýzy 4,0 m)
- s velkým výpadovým profilem (od šíře 4,1 m do max. šíře 7 m)
- možnost LED osvětlení ramen, barva světla Denní bílá 4000k
- Možnost křížových ramen umožňující větší výsuv než je šíře markýzy, ale bez možnosti LED osvětlení ramen
- možnost odnímatelné podpěry



Ovládání

Slouží pro rozvinutí a stažení markýzy do požadované polohy.

Klika - otáčením kliky doprava / doleva markýzu rozvíjíte (do vypnuté polohy) nebo stahujete. Pro dosažení vypnuté látky při maximálním výsuvu je nutné provést pootočení kliky o cca jednu otáčku zpět. (jako při stažení)

Motor - stahování a vytahování markýzy je možné provést pomocí elektrického pohonu dálkovým ovládáním nebo vypínačem. Při elektrickém pohonu je možné použít automatické řízení podle počasí, jako je větrné a sluneční čidlo. V tomto případě je nutný motor s dálkovým ovládáním. U pohonu s nouzovým ručním ovládáním NHK je nutné dbát na to, aby se při manipulaci s markýzou pomocí kliky (např. při výpadku el. proudu) markýza pohybovala pouze v rozmezí obou koncových poloh.

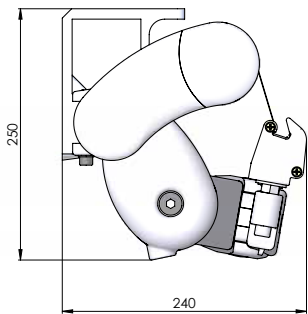
Technické údaje

Nosný profil	40 x 40 mm
Výsuv	1,5 m; 1,75 m; 2 m; 2,25 m; 2,5 m; 2,75 m; 3 m; 3,25 m; 3,5 m; 3,75 m; 4 m
Max. výsuv	4 m (3,5 m u křížových ramen a u polokazety)
Max. šířka	7 m
Min. šířka	výsuv plus 0,5 m (standardní ramena); výsuv minus 0,75 m (křížová ramena)
Orientační hmotnost na běžný metr šíře	14 kg
Typ ramen	rozkládací hliníková s pružinou a pásem nebo s řetězem - provedení LED osvětlení
Úhel pohybu	15° - 45° pro výsuv do 2,5 m; 5° - 45° pro výsuv do 3,5 m
Velikost navijecí hřídele	78 mm
Barva konstrukce	bílá RAL 9016, ostatní odstíny dle vzorníku RAL za příplatek
Volán	výška 21 cm (+/- 0,5 m)
Manuální ovládání	klika 150 cm, 180 cm, 250 cm
Elektrické ovládání	motor, motor s nouzovou havarijní klikou, dálkové ovládání, automatické čidlo vítr/slunce
Stříška	na přání
Montáž	čelně na fasádu, do stropu, do krovu
Potisk markýzy	na přání
LED osvětlení ramen	(nelze u křížových ramen)
Barva světla	Denní bílá 4000K

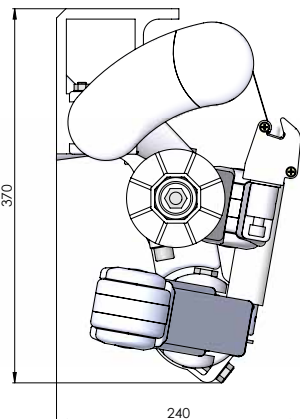
Stela

Základní specifikace produktu

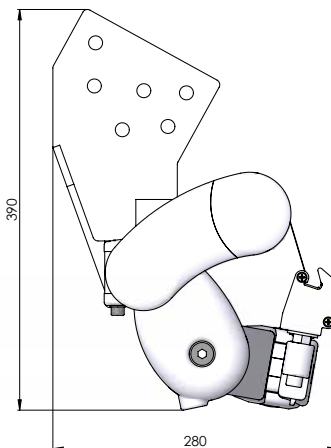
Konzola stěna/strop



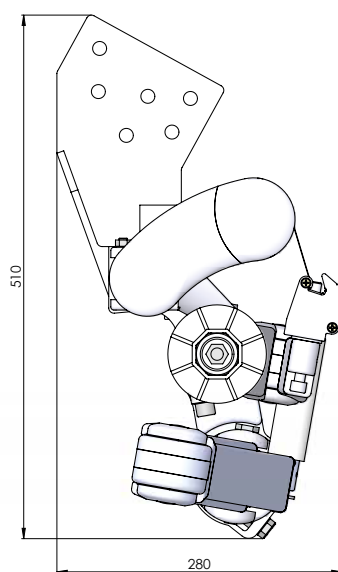
Konzola stěna/strop – křížová ramena



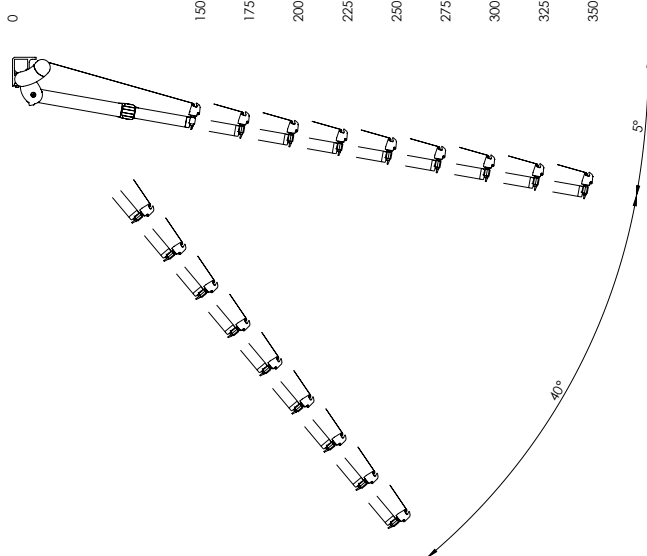
Konzola do krovu



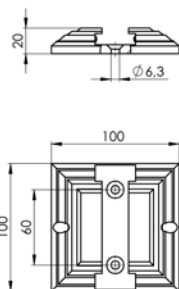
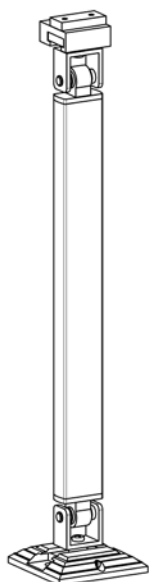
Konzola do krovu - křížová ramena



Úhel pohybu



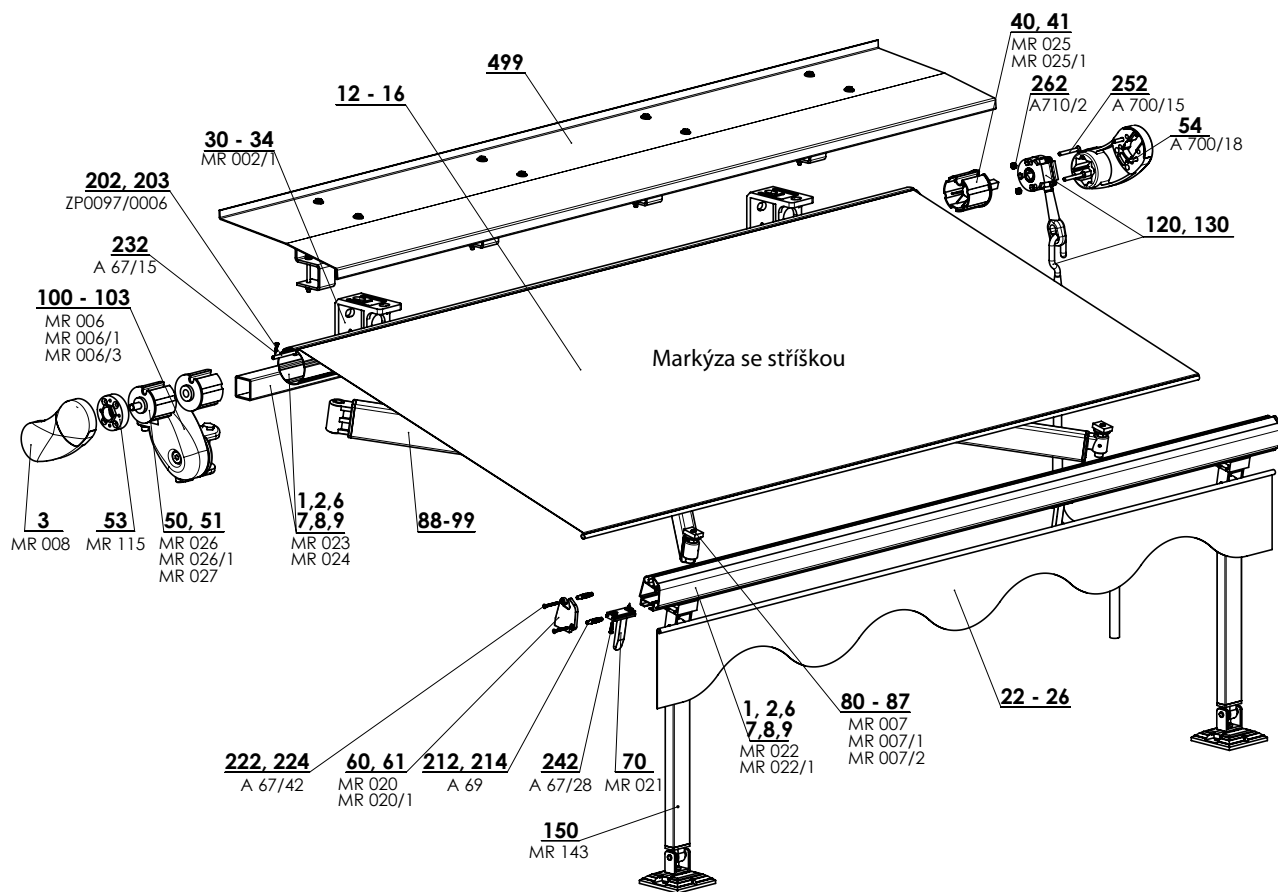
Odnímatelné podpěry MR 143 (2-01373-XXXX)



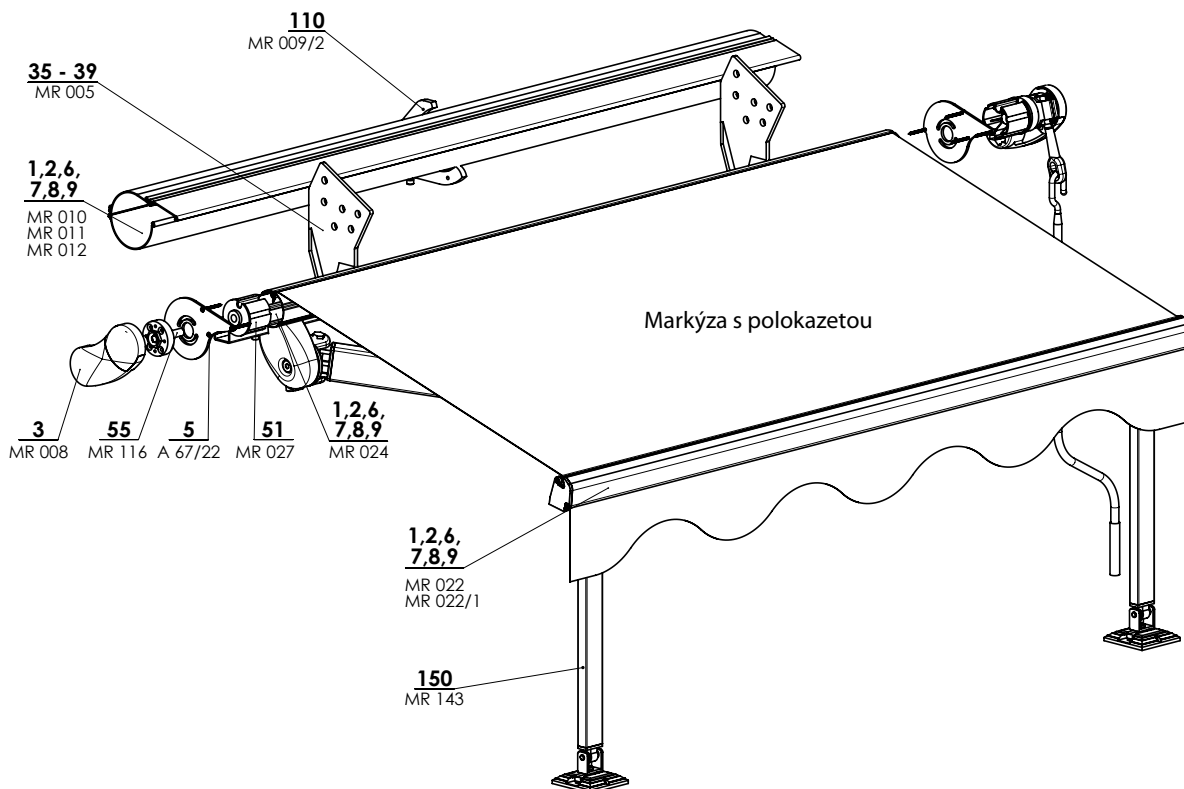
Podpěra dodávaná v délce 3 m,
zákazník si upravuje na rozměr sám

Stela

Základní specifikace produktu



2-00823-XXXX-B



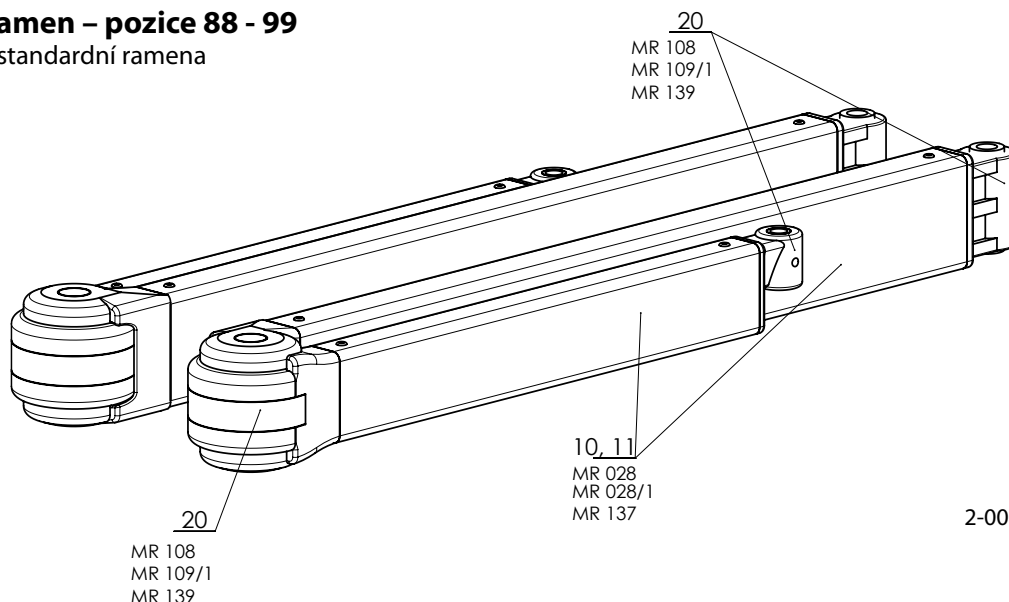
2-00823-XXXX-B

Stela (2-00823-0000)

pozice	název položky	obchodní název	číslo výkresu
1	Válec navíjecí markýzy pr 70mm	MR 024	6-011084-0070
1	Profil výpadový malý s okapničkou	MR 022	6-011082-0000
1	Profil nosný markýzy 40x40	MR 023	6-011083-0000
1	Profil centrální POLOKAZETA	MR 010	6-011074-xxxx
1	Profil dolní POLOKAZETA	MR 011	6-002627-xxxx
1	Profil přední POLOKAZETA	MR 012	6-002628-xxxx
2	Profil výpadový velký s okapničkou	MR 022/1	6-011082-0001
2	Válec navíjecí markýzy pr 70mm	MR 024	6-011084-0070
2	Válec navíjecí markýzy pr 78mm	MR 024/1	6-011084-0078
3	Kohout STANDARD pro 40x40mm - PÁR	MR 008	6-011071-0000
4	Kryt boční kazety STANDARD markýzy - PÁR	MR 013	6-002629-9010
5	Vrut PZ 4x40 A2 zápusť. hl. kříž.	A 67/43	6-012811-0000
12-16	Látka		viz Vzorník markýzových látek
22-26	Látka volán		viz Vzorník markýzových látek
30-34	Konzola stěnová standard	MR 002/1	6-011041-0000
35-39	Konzola krokrová standard	MR 005	6-011069-0004
40	Krytka válce pr. 70mm se čtyřhranem	MR 025	6-011085-0070
41	Krytka válce pr. 78mm se čtyřhranem	MR 025/1	6-011085-0078
50	Krytka válce pr. 70mm s čepem	MR 026	6-011086-0070
51	Krytka válce pr. 78mm s čepem	MR 026/1	6-011086-0078
51	Krytka válce pr. 70mm s otvorem	MR 027	6-011087-0070
53	Adaptér POLOKAZETA	MR 115	6-011358-0000
54	Šroub imbus M6x40, DIN 912, A2	A 700/18	6-009991-0001
55	Čep válce - PIV - POLOKAZETA	MR 116	6-011359-0000
60	Kryt výpadového profilu malého - PÁR bílá/černá	MR 020/MR 020/B	6-011080-0000/6-018758-0000
61	Kryt výpadového profilu velkého - PÁR bílá/černá	MR 020/1 / MR 020/1/B	6-011080-0001/6-018758-0001
70	Doraz ramene bílá/černá	MR 021 / MR 021/B	6-011081-0000/6-018759-0000
80	Stoper do 2,5m - SADA + PÁR	MR 007	6-011077-0000
81	Stoper nad 2,75m - SADA + PÁR	MR 007/1	6-011077-0001
85	Stoper pro křížová ramena	MR 007/2	6-011070-6000
88-99	SESTAVA ramen 150 - 300 SADA		viz strana 16
100	Držák ramene do 2,75m - PÁR	MR 006/1	6-011070-0001
101	Držák ramene 3 a 3,5m - PÁR	MR 006	6-011070-0000
102	Držák ramene pro křížová ramena - PÁR	MR 006/3	6-011070-5000
103	Šroub excentrický M 12x90 s maticí - SADA + PÁR	MR 037	6-011151-0000
110	Podpěra středová - POLOKAZETA	MR 009/2	6-011072-0002
120-130	OVLÁDÁNÍ		viz strana 47
150	Podpěry odnímatelné STELA	MR 143	2-01373-0000
202-203	Pрут plastový 6,0mm PVC	ZP0097/0006	6-016911-0006
212, 214	Hmoždinka 8x40 typ S	A 69	6-003149-0000
222, 224	Vrut do dřevotřísky 4x40 mm, Zn -zápusťný -kříž.	A 67/42	6-012808-0000
232	Vrut 3,9x22, DIN 7982 C, Zn, zápusťná hl.kříž.	A 67/15	6-009565-3922
242	Vrut 3,5x20 Zn s půlkulatou hlavou-křížový	A 67/28	6-000869-0002
252	Šroub M6x50 Zn DIN 965-H, 8.8, zápusťný-křížový	A 700/15	6-009124-0000
262	Maticice M6 DIN 934, 8.8, Zn	A 710/2	6-003188-0005
499	Strážka STELA		viz strana 16

Sestava ramen – pozice 88 - 99

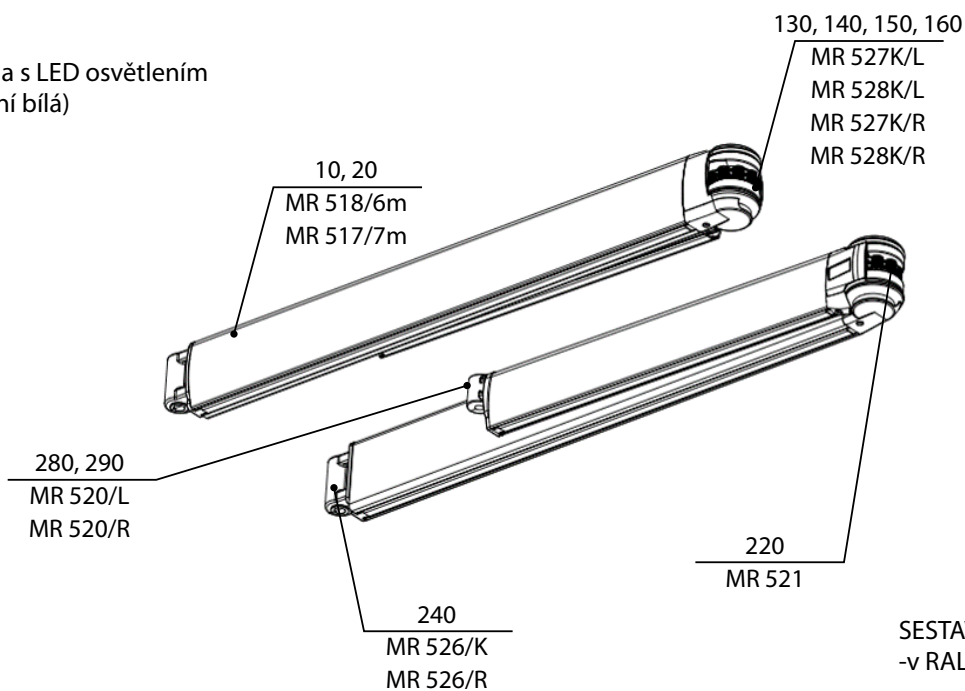
Vyobrazení standardní ramena



SESTAVA RAMEN 150-400
2-00826-9016 - 2-00833-9016,
2-01106-9016,
2-01453-9016,
2-01454-9016

pozice	název položky	obchodní název	číslo výkresu
10-11	Profil ramene malý (výsuv 1,5 - 3,5m)	MR 028	6-011092-0000
10-11	Profil ramene velký (výsuv 2,75 - 4m)	MR 028/1	6-011092-0001
10	Profil ramene velký (výsuv 3,75 - 4m)	MR 137	6-011092-0002
20	Sestava pro ramena MIDI 1500 - 2500 mm (pár)	MR 108	6-011075-0000
20	Sestava pro ramena 2750 - 3000 mm (pár)	MR 109/1	6-011076-0001
20	Sestava pro ramena 3750 - 4000 mm - (pár)	MR 139	6-015125-0000

Vyobrazení ramena s LED osvětlením
(barva světla: denní bílá)

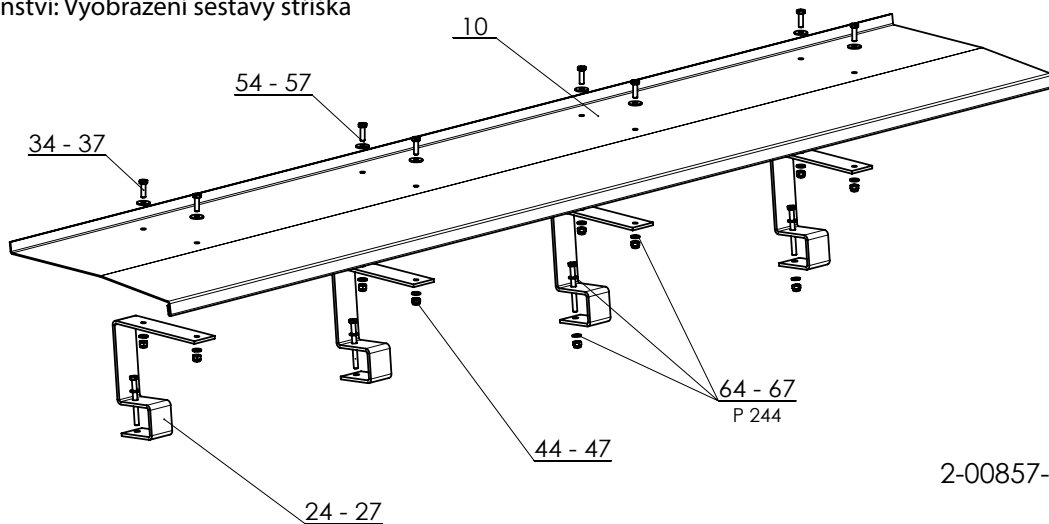


SESTAVA RAMEN XXX-PÁR
-v RAL - LED 2-01770-PU11

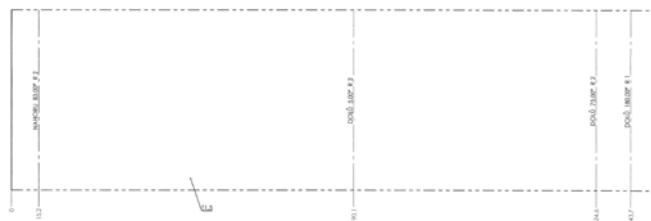
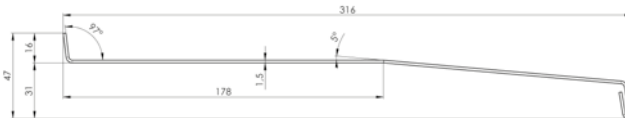
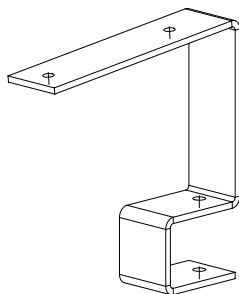
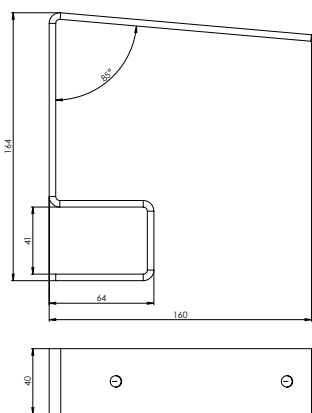
pozice	název položky	obchodní název	číslo výkresu
10	Profil ramene K - ZADNÍ - 6m - LED	MR 518/6m	6-018444-0000
20	Profil ramene K - PŘEDNÍ - 7m - LED	MR 517/7m	6-018443-0000
30	Profil diffuser - 5m - LED	MR 516	6-018454-0000
130	Vnější závěs ramene K - LEVÝ SX - LED	MR 527K/L	6-018471-0000
140	Vnitřní závěs ramene K - LEVÝ SX - LED	MR 528K/L	6-018473-0000
150	Vnější závěs ramene K - PRAVÝ SX - LED	MR 527K/R	6-018472-0000
160	Vnitřní závěs ramene K - PRAVÝ DX - LED	MR 528K/R	6-018474-0000
220	Řetěz GEOMET 3x2 - LED	MR 521	6-018428-0000
240	Vidlice ramene K - díra 16 - 1,5m-3m - LED	MR 526/K	6-018476-0000
240	Vidlice ramene R - díra 16 - 3,25m-4m - LED	MR 526/R	6-018477-0000
280	Přední část ramene K - levá SX - díra 14 - LED	MR 520/L	6-018478-0000
290	Přední část ramene K - pravá DX - díra 14 - LED	MR 520/R	6-018479-0000

Sestava stříška – pozice 499

Volitelné příslušenství: Vyobrazení sestavy stříška



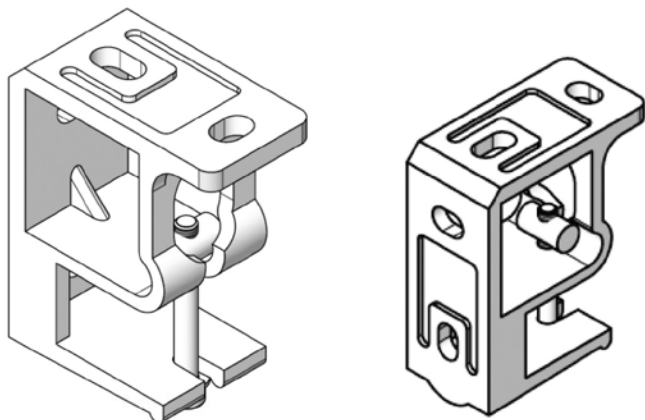
2-00857-XXXX-0



Pozn. Stříška pro markýzu Stela do šíře 6 m je vyrobena z jednoho kusu, nad šíři 6 m je vyrobena ze dvou částí (spojeno držákem).

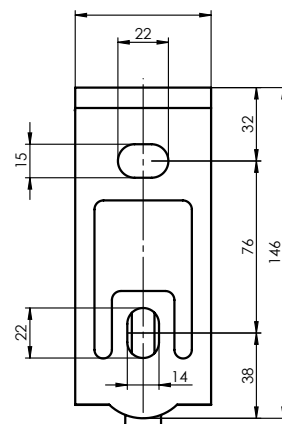
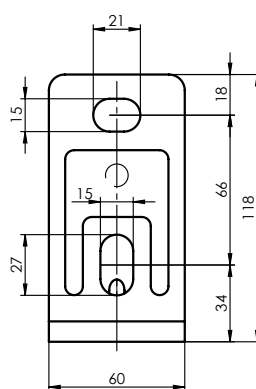
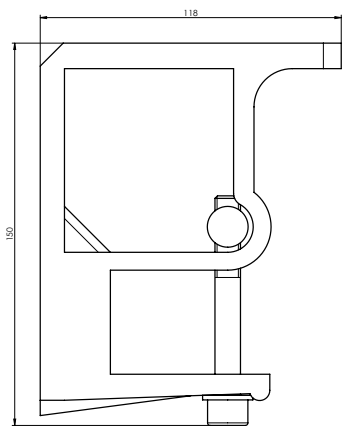
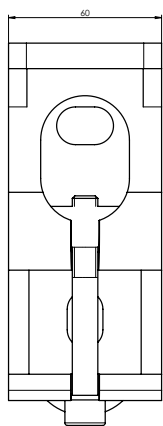
pozice	název položky	obchodní název	číslo výkresu
10	Stříška Stela	MR 098/1	7-302042-0000
24 - 27	Konzola pro stříšku Stela	MR 099/1	7-302043-0000
34 - 37	Šroub 6hr. M6x20	A 700/13	6-003037-0000
44 - 47	Matice M6 s plastovou vložkou	A 710/4	6-003037-0000
54 - 57	Podložka M6	MR 100	6-005154-0002
64 - 67	Podložka M6	P 244	6-003040-0000

Upevnění stěna/strop

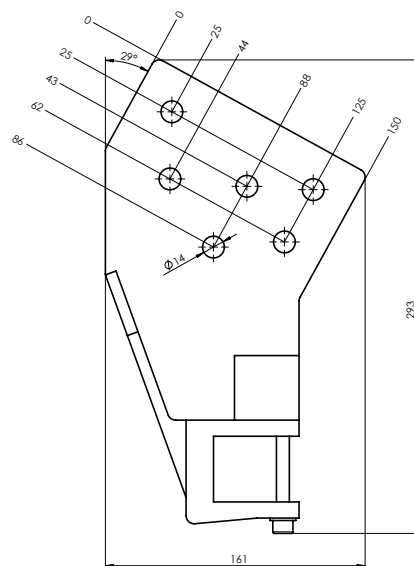
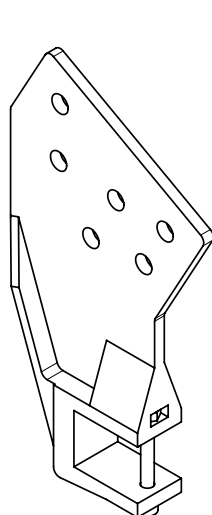


Počet konzol:

Šířka markýzy	Počet konzol
2000 - 3000 mm	2 ks
3001 - 4000 mm	3 ks
4001 - 5000 mm	4 ks
5001 - 6000 mm	5 ks
6001 - 7000 mm	6 ks



Upevnění krov



Markýza s nosným profilem

Rozmístění držáků ramen markýzy - venkovní kraj držáků X																	
délka	2000	2251	2501	2751	3001	3251	3501	3751	4001	4251	4501	4741	4991	5241	5491	5741	
vyložení	2250	2500	2750	3000	3250	3500	3750	4000	4250	4500	4740	4990	5240	5490	5740	6000	
1500		170	220	270		370		470			670						
2000				220				570									
2500						170	270	370									
3000	50 (přímo na kraji)							220	270	470			570				
3500										220	270	370	470				
4000														220	370	470	570

Počet konzol na markýze

šíře markýzy	počet konzol
do 3 m	2 ks
od 3001 do 4000	3 ks
od 4001 do 5000	4 ks
od 5001 do 6000	5 ks

na stříšky

do 2m	3ks
do 3m	4ks
do 4m	5ks
do 5m	6ks
do 6m	7ks

Konzolu markýzy umístit co nejbliže k ramenu!!

Ostatní předepsané konzoly rozmístit pravidelně na celou délku markýzy. Při šířce markýzy větší než 6000 mm má markýza tři ramena. Pozice ramen a středového ramene lze přesně zjistit až po výrobě dané markýzy. Mimo tyto držáky bude na nosném profilu ještě osazena podpěra válce

Kolébka na podepření válce se montuje od 5,5m délky a je umístěna na nejbližší dvojité šev od středu markýzy



EMMA

KAZETOVÁ MARKÝZA

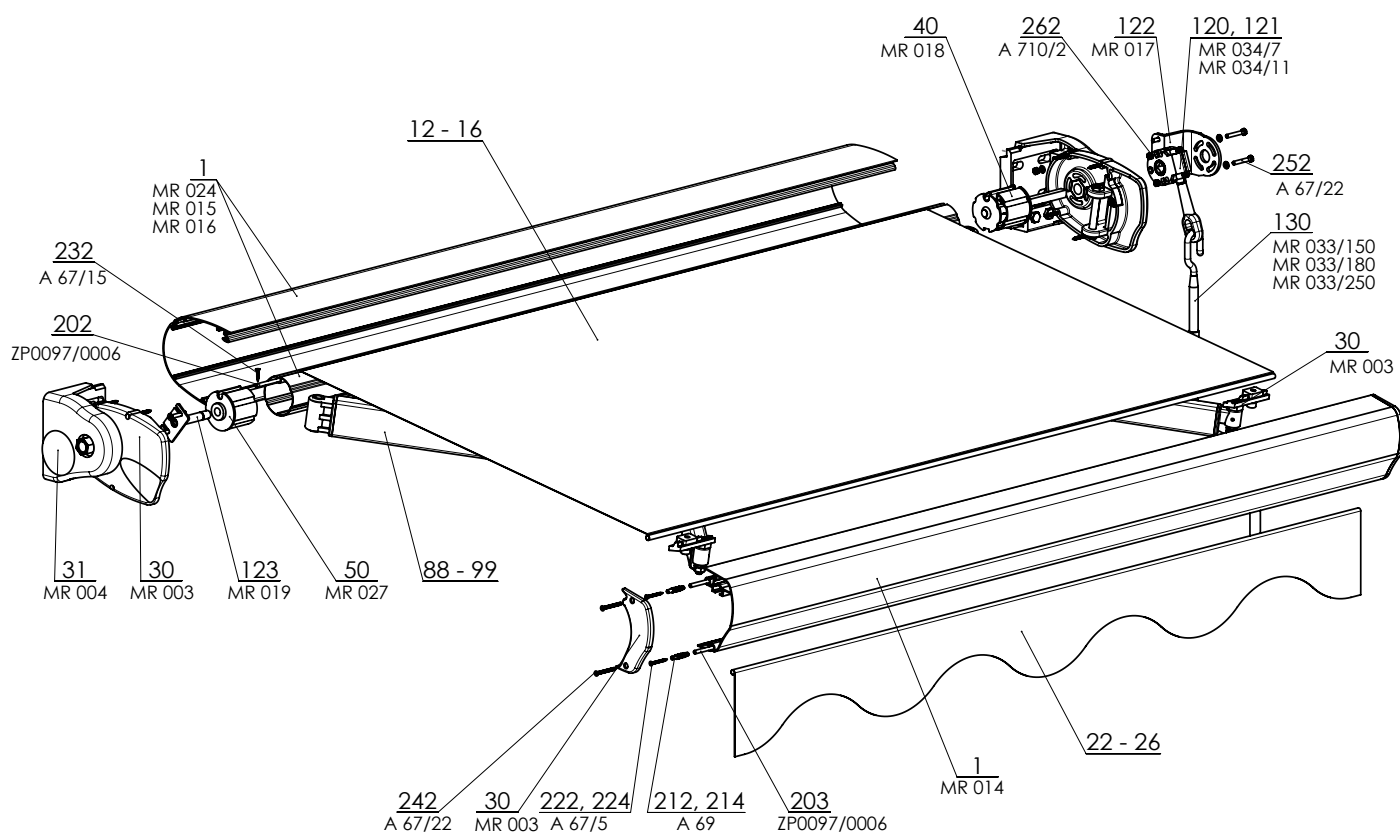


- ▲ Markýza se zaoblenou kazetou pro návín látky
- ▲ Vhodná do míst, kde by odkrytá konstrukce působila rušivě
- ▲ Látka je dokonale chráněná
- ▲ Možnost vycentrování ramen do roviny
- ▲ Nastavení ramen do vodorovného nebo svislého sklonu
- ▲ Kvalitní markýzové látky SATTLER a GIOVANARDI
- ▲ Možnost LED osvětlení ramen

ISOTRA *Quality*

Emma

Základní specifikace produktu



2-00824-XXXX-0

Ovládání

Slouží pro rozvinutí a stažení markýzy do požadované polohy.

Klika - otáčením kliky doprava / doleva markýzu rozvíjíte (do vypnuté polohy) nebo stahujete. Pro dosažení vypnuté látky při maximálním výsuvu je nutné provést pootočení kliky o cca jednu otáčku zpět (jako při stažení).

Motor - stahování a vytahování markýzy je možné provést pomocí elektrického pohonu dálkovým ovládáním nebo vypínačem. Při elektrickém pohonu je možné použít automatické řízení podle počasí, jako je větrné, ořesové a sluneční čidlo. V tomto případě je nutný motor s dálkovým ovládáním. U pohonů s nouzovým ručním ovládáním NHK je nutné dbát na to, aby se při manipulaci s markýzou pomocí kliky (např. při výpadku el. proudu) markýza pohybovala pouze v rozmezí obou koncových poloh.

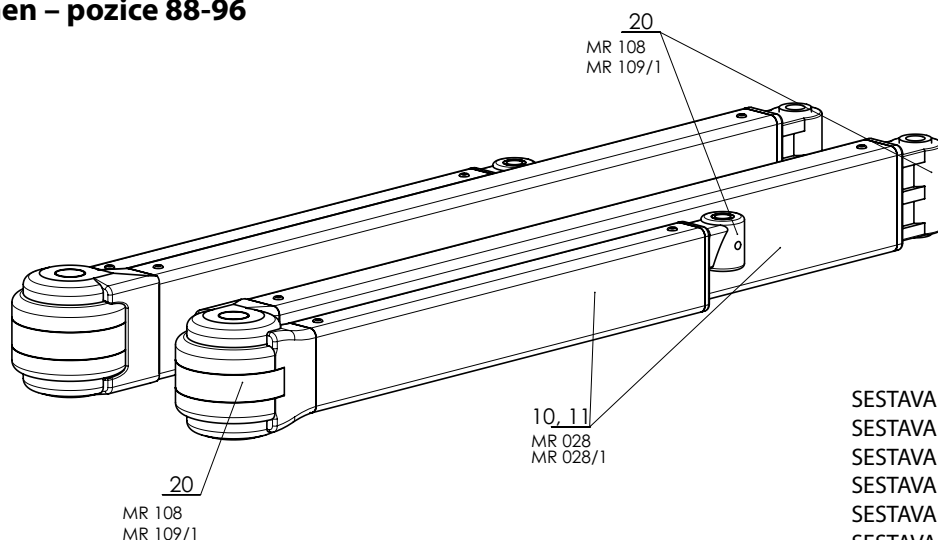
Technické údaje

Výsuv	1,5 m; 1,75 m; 2 m; 2,25 m; 2,5 m; 2,75 m; 3 m
Max. výsuv	3 m
Max. šířka	5 m
Min. šířka	výsuv + 0,5 m
Orientační hmotnost na běžný metr šíře	15 kg
Typ ramen	rozkládací hliníková s pružinou a pásem nebo s řetězem - provedení LED osvětlení
Úhel pohybu	0° - 50°
Velikost navíjecí hřídele	70 mm, 78 mm
Barva konstrukce	bílá RAL 9016, ostatní odstíny dle vzorníku RAL za příplatek
Volán	výška 21 cm (+/- 0,5 cm)
Manuální ovládání	klika 150 cm, 180 cm, 250 cm
Elektrické ovládání	motor, motor s nouzovou havarijní klikou, dálkové ovládání, automatické čidlo vítr/slunce
Montáž	čelně na fasádu, do stropu
Potisk markýzy	na přání
Počet konzol	2 ks
LED osvětlení ramen	barva světla: Denní bílá 4000K

Emma (2-00824-0000)

pozice	název položky	obchodní název	číslo výkresu
1	Válec navíjecí markýzy pr 70mm	MR 024	6-011084-0070
1	Profil výpadový KAZETOVÝ	MR 014	6-002633-xxxx
1	Profil horní KAZETOVÝ	MR 015	6-002634-xxxx
1	Profil dolní KAZETOVÝ	MR 016	6-002635-xxxx
12-16	Látka		viz Vzorník markýzových látek
22-26	Látka volán		viz Vzorník markýzových látek
30	SET boční - kazetové markýzy - PÁR	MR 003	6-011069-0002
31	Krytka konzoly kazetové markýzy - PÁR	MR 004	6-011069-0003
40	Krytka válce s prodlouženým čtyřhranem	MR 018	6-011078-0001
50	Krytka válce pr. 70mm s otvorem	MR 027	6-011087-0070
88-99	SESTAVA ramen 150 - 300 SADA		viz níže
120-130	OVLÁDÁNÍ		viz strana 47
122	Držák převodovky externí	MR 017	6-011078-0000
123	Čep válce kovový	MR 019	6-011079-0000
202, 203	Prut plastový 6,0mm PVC	ZP0097/0006	6-016911-0006
212,214	Hmoždinka 8x40 typ S	A 69	6-003149-0000
222,224	Vrut do dřevotřísky 4x40 mm, Zn -zápustný -kříž.	A 67/42	6-012808-0000
232	Vrut 3,9x22, DIN 7982 C, Zn, zápustná hl.kříž.	A 67/15	6-009565-3922
242	Vrut do plechu 4,5x50, DIN7983TX, A2, čočk.hl.TX20	A 67/43	6-012811-0000
252	Šroub se 6hr. hlavou M6x40, Zn DIN 933, 8.8	A 67/29	6-006901-0001
262	Matice M6 DIN 934, 8.8, Zn	A 710/2	6-003188-0005

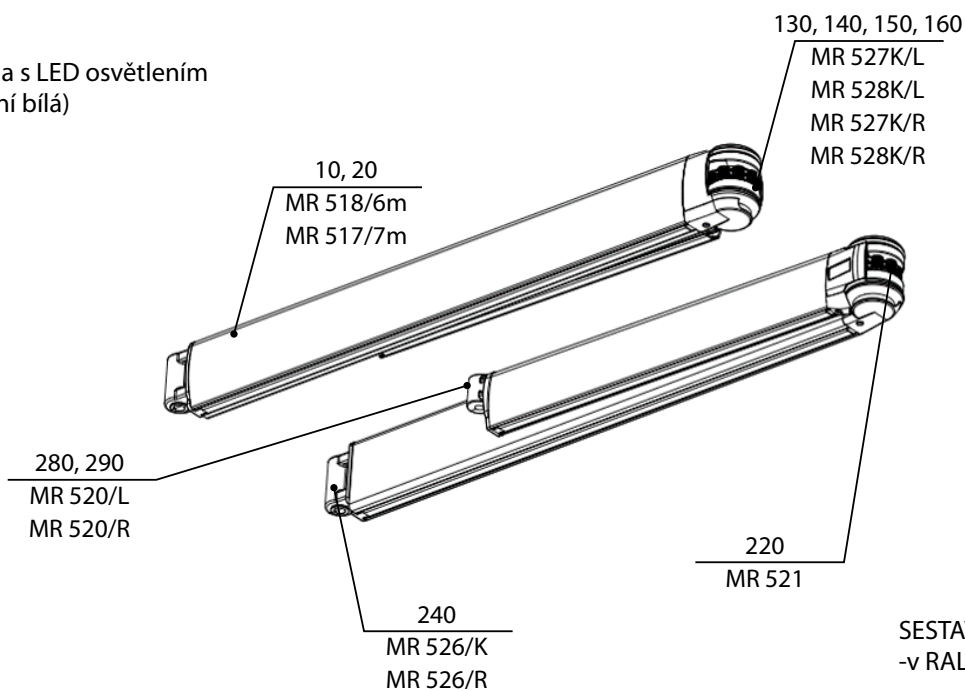
Sestava ramen – pozice 88-96



SESTAVA RAMEN 150 2-00826-XXXX-1
 SESTAVA RAMEN 175 2-00827-XXXX-1
 SESTAVA RAMEN 200 2-00828-XXXX-1
 SESTAVA RAMEN 225 2-00829-XXXX-1
 SESTAVA RAMEN 250 2-00830-XXXX-1
 SESTAVA RAMEN 275 2-00831-XXXX-1
 SESTAVA RAMEN 300 2-00832-XXXX-1

pozice	název položky	obchodní název	číslo výkresu
10-11	Profil ramene malý	MR 028	6-011092-0000
10-11	Profil ramene velký	MR 028/1	6-011092-0001
20	Sestava pro ramena MIDI 1500 - 2500 mm (pár)	MR 108	6-011075-0000
20	Sestava pro ramena 2750 - 3000 mm (pár)	MR 109/1	6-011076-0001

Vyobrazení ramena s LED osvětlením
 (barva světla: denní bílá)



SESTAVA RAMEN XXX-PÁR
 -v RAL - LED 2-01770-PU11

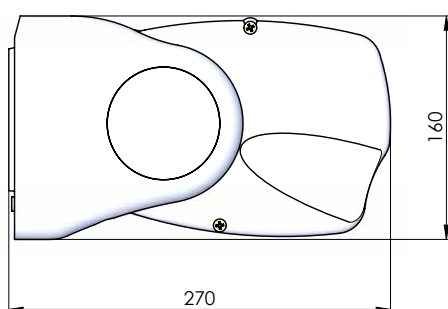
pozice	název položky	obchodní název	číslo výkresu
10	Profil ramene K - ZADNÍ - 6m - LED	MR 518/6m	6-018444-0000
20	Profil ramene K - PŘEDNÍ - 7m - LED	MR 517/7m	6-018443-0000
30	Profil diffuser - 5m - LED	MR 516	6-018454-0000
130	Vnější závěs ramene K - LEVÝ SX - LED	MR 527K/L	6-018471-0000
140	Vnitřní závěs ramene K - LEVÝ SX - LED	MR 528K/L	6-018473-0000
150	Vnější závěs ramene K - PRAVÝ SX - LED	MR 527K/R	6-018472-0000
160	Vnitřní závěs ramene K - PRAVÝ DX - LED	MR 528K/R	6-018474-0000
220	Řetěz GEOMET 3x2 - LED	MR 521	6-018428-0000
240	Vidlice ramene K - díra 16 - 1,5m-3m - LED	MR 526/K	6-018476-0000
240	Vidlice ramene R - díra 16 - 3,25m-4m - LED	MR 526/R	6-018477-0000
280	Přední část ramene K - levá SX - díra 14 - LED	MR 520/L	6-018478-0000
290	Přední část ramene K - pravá DX - díra 14 - LED	MR 520/R	6-018479-0000

Emma

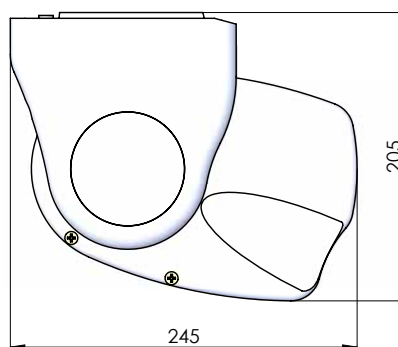
Základní specifikace produktu

**Upevnění**

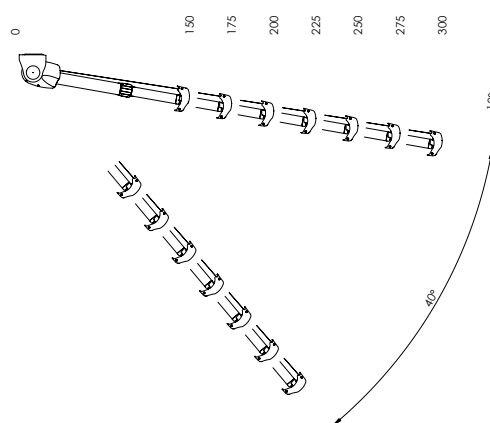
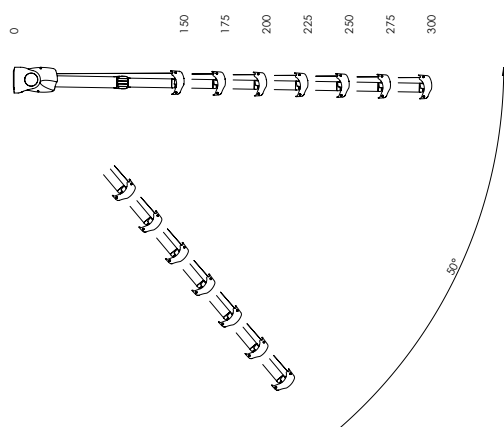
Konzola stěna



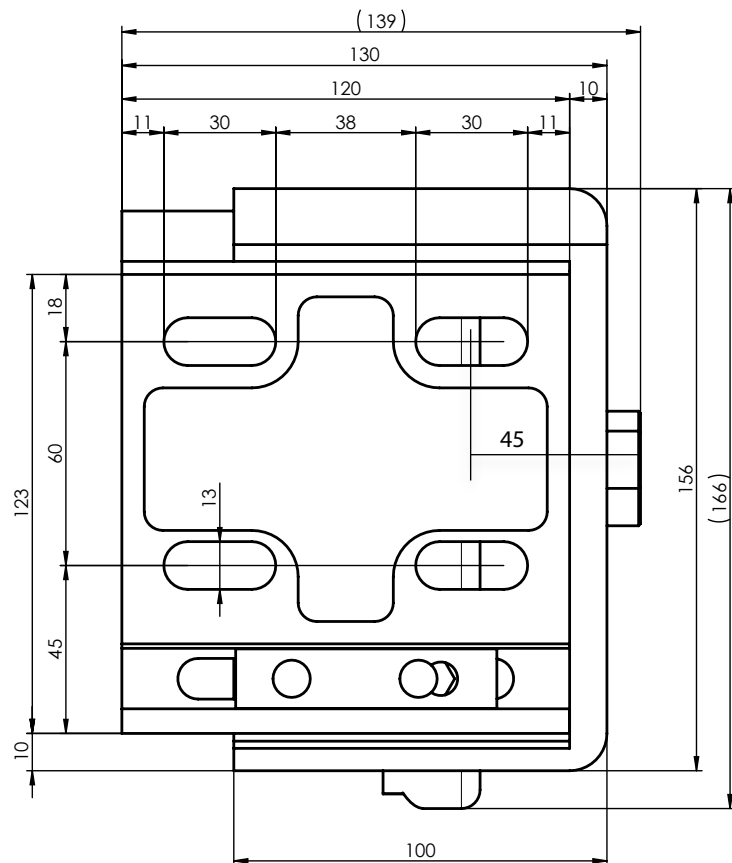
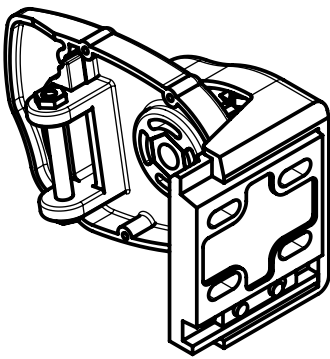
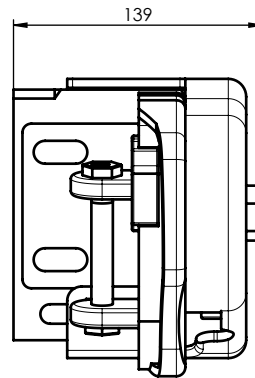
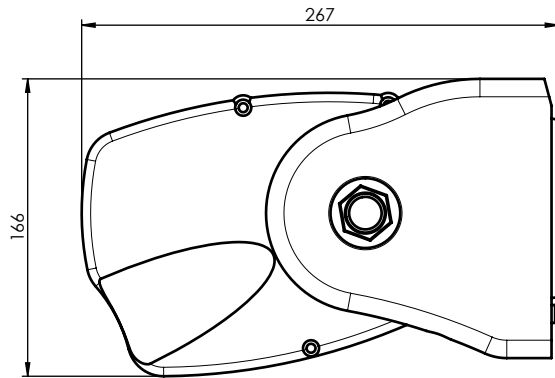
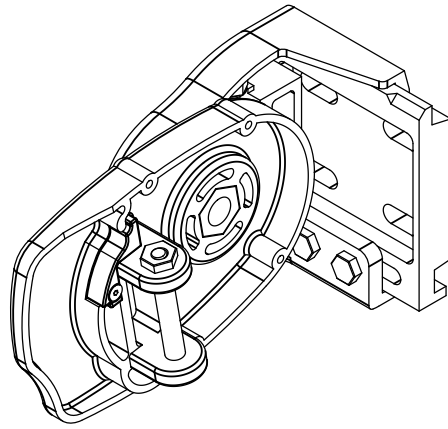
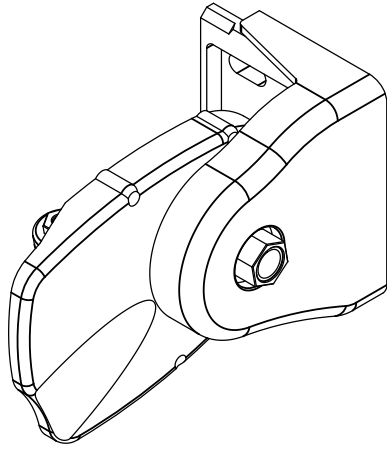
Konzola strop



Úhel pohybu



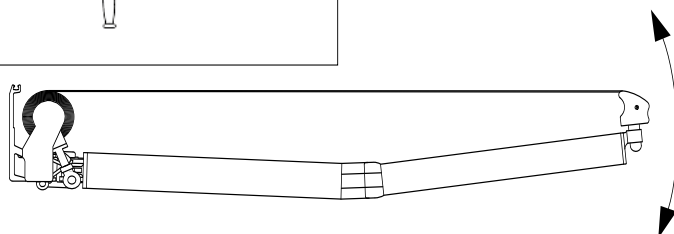
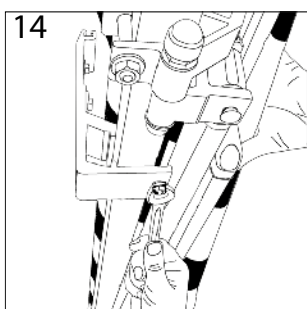
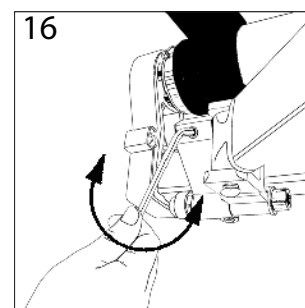
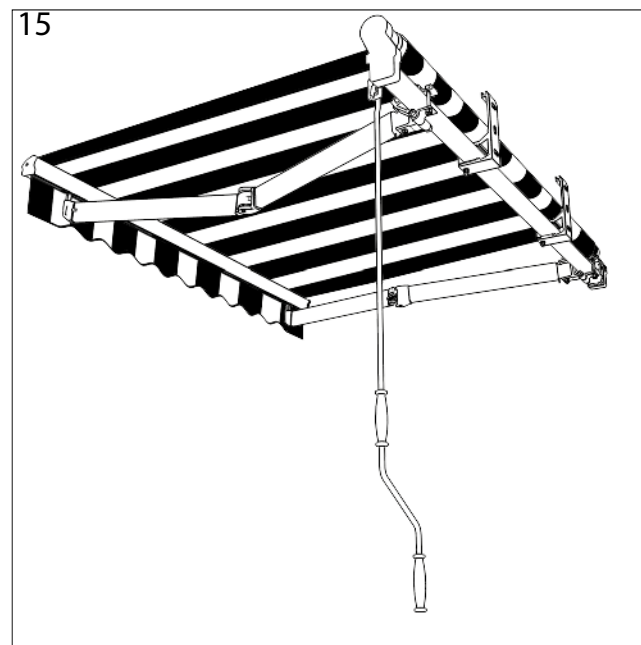
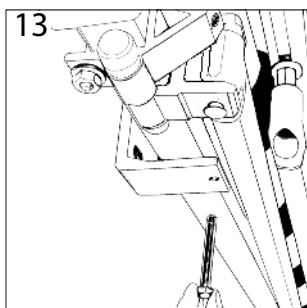
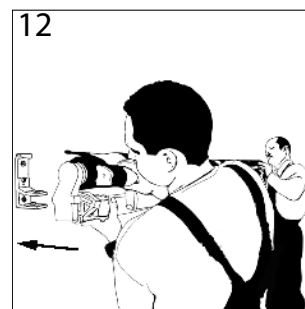
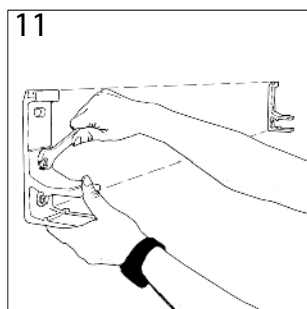
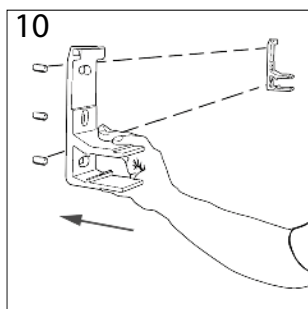
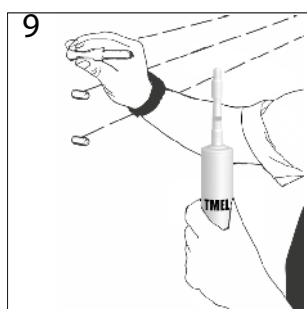
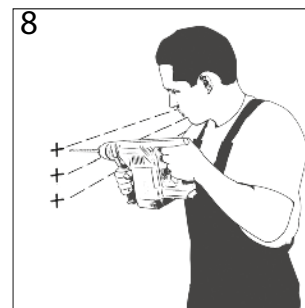
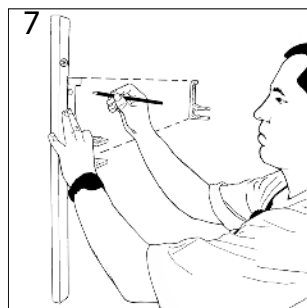
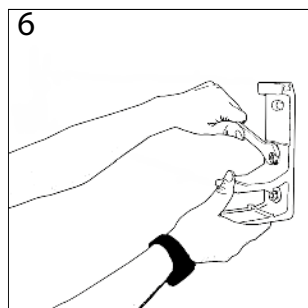
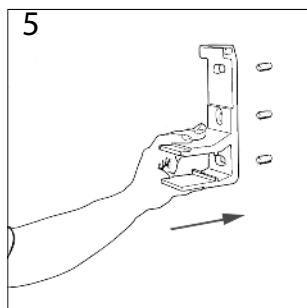
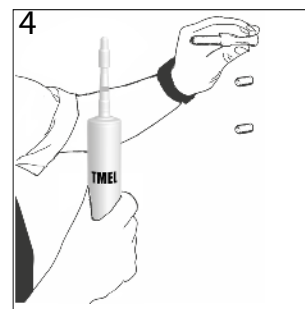
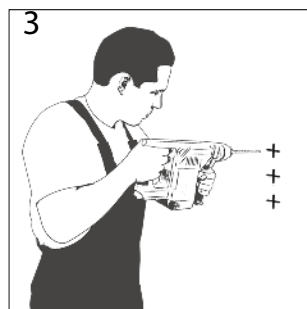
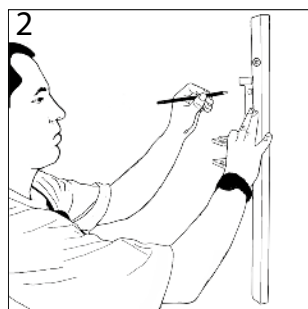
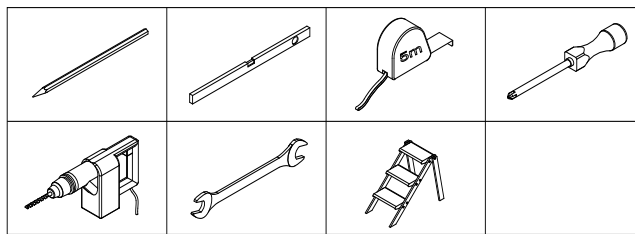
stěna/strop



Jasmina, Stela, Emma

Vyměření a montáž

Vzorová montáž markýzy s nosným profilem:



Vyměření

Před vyměřením:

V místě předpokládané montáže prověřit stav rovinnosti fasády a zdiva, její způsobilost pro umístění markýzy. Zhodnotit výšku umístění vzhledem ke splnění požadavku na zastínění a předpokládaném rozměru. Zhodnotit estetickou stránku umístění markýzy.

Vyměření

Šířka (mm) = skutečná šířka markýzy (v případě montáže do otvoru změřit šířku otvoru)

Výška (mm) = skutečná výška markýzy (v případě montáže do otvoru změřit výšku otvoru)

Pozn. Nutno zachovat minimální podchodnou výšku 2200 mm při maximálním vysunutí markýzy.

Montáž

Postup montáže markýzy JASMINA - bez nosného profilu:

1. Rozbalit markýzu pouze tak, aby vidět boční konzoly s otvory pro fixaci
2. Boční konzoly vyrovnat a zaměřit rozteče otvorů
3. Zkontrolovat rovinnost montážního místa
4. Zaměřené hodnoty označit na montážní místo a vyvrtat otvory
5. Vyfoukat otvory, zatmelit kotvicí materiál a nechat zaschnout
6. Markýzu nasadit na šrouby, zafixovat maticemi (v případě el.ovládání, zapojit elektrický přívod)
7. Odbalit zbytek markýzy, markýzu rozevřít, nastavit sklon, zkontrolovat rovinnost výpadového profilu, zkontrolovat a dotáhnout všechny matice a šrouby
8. Zkontrolovat funkčnost ovládání

Postup montáže markýzy STELA - s nosným profilem:

1. Rozbalit markýzu a zkontrolovat, zda obsahuje všechny potřebné komponenty
2. Zkontrolovat rovinnost montážního místa
3. Zaměřit konzoly, označit rozteče otvorů a vyvrtat otvory
4. Vyfoukat otvory, zatmelit kotvicí materiál a nechat zaschnout
5. Upevnit stěnové konzoly, zkontrolovat rovinnost a utáhnout šrouby
6. Markýzu nasadit na konzoly, zafixovat maticemi (v případě el.ovládání, zapojit elektrický přívod)
7. Markýzu rozevřít, nastavit sklon, zkontrolovat rovinnost výpadového profilu, případně seřídít kolébku, zkontrolovat a dotáhnout všechny matice a šrouby
8. Zkontrolovat funkčnost ovládání

Technická poznámka: umístění krajních konzol markýzy je maximálně 150 mm od držáku ramene, popřípadě podpěry kolébky.

Postup montáže markýzy EMMA - kazetová markýza:

1. Rozbalit markýzu a zkontrolovat, zda obsahuje všechny potřebné komponenty
2. Zkontrolovat rovinnost montážního místa
3. Nasadit stěnové konzoly do bočních konzol a zaměřit rozteče otvorů
4. Zaměřené hodnoty přenést na montážní místo, označit a vyvrtat otvory
5. Vyfoukat otvory, zatmelit kotvicí materiál a nechat zaschnout
6. Upevnit stěnové konzoly a zkontrolovat rovinnost utažení
7. Markýzu nasadit na stěnové konzoly, zafixovat (v případě el.ovládání, zapojit elektrický přívod)
8. Markýzu rozevřít, nastavit sklon, zkontrolovat rovinnost výpadového profilu, zkontrolovat a dotáhnout všechny matice a šrouby
9. Zkontrolovat funkčnost ovládání

Obecný postup nastavení sklonu markýzy:

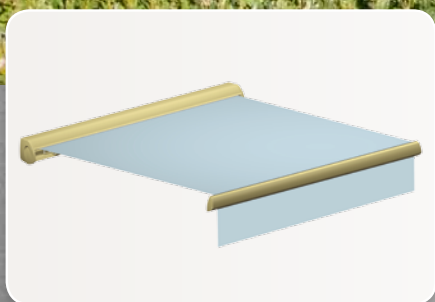
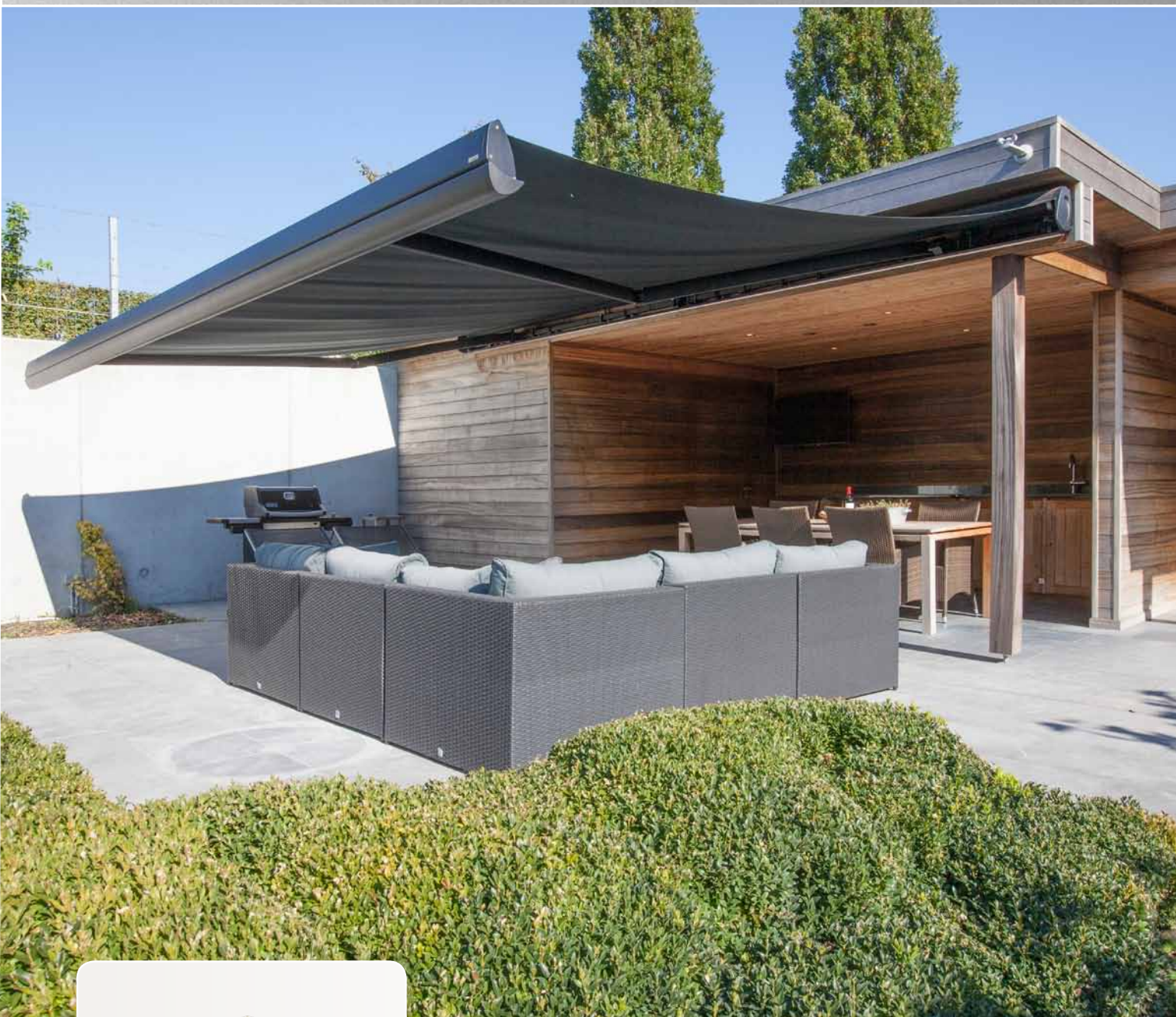
1. Sklon markýzy je z výroby nastaven minimální.
2. Při montáži markýzu rozevřít do spodní polohy, povolit šrouby na držácích ramen. Při nastavování nadlehčit výpadový profil.
3. Spodním stavěcím šroubem /otáčením doleva/ nastavit požadovaný sklon.
4. Všechny povolené šrouby dotáhnout.

Obecný postup nastavení kolébky markýzy:

1. Sklon markýzy je z výroby nastaven minimální.
2. Při montáži povolit na kolébce boční imbusové šrouby tak, aby plastová část byla volně pohyblivá.
3. Markýzu rozevřít do spodní polohy, nastavit požadovaný sklon markýzy (plátno musí být vypnuté) a plastovou část kolébky natočit tak, aby plátno vycházelo z kolébky blíž k horní hraně plastové části
4. Dotáhnout imbusové šrouby a vyzkoušet funkčnost markýzy.

OLIVIA

KAZETOVÁ MARKÝZA

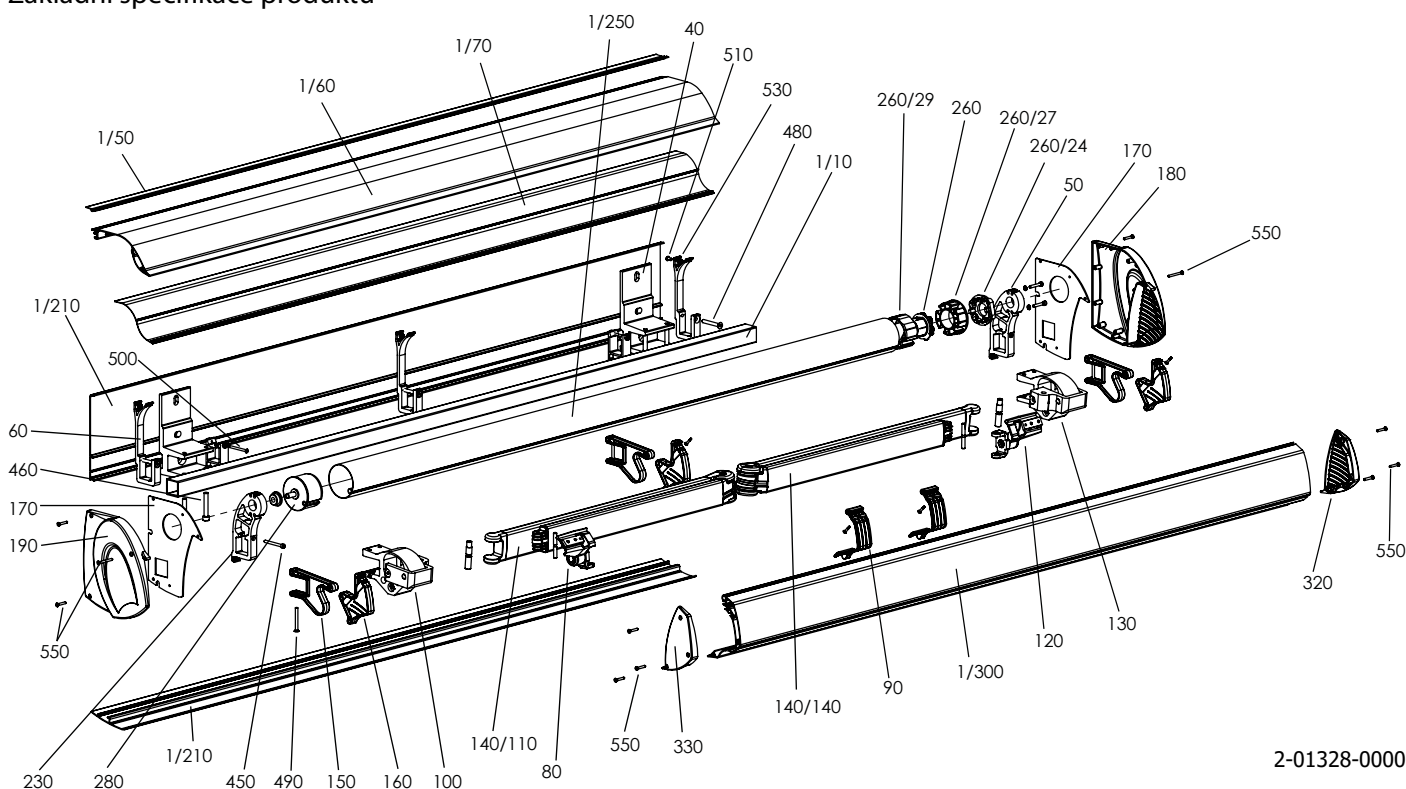


- ▲ Ideální pro zastínění velkých teras díky délce výsuvu 4 metry
- ▲ Možnost elektricky ovládaného spouštěcího volánu
- ▲ Možnost doplnit osvětlením integrovaným do spodní části kazety
- ▲ Alternativa dalšího doplňkového vybavení (teplomety)
- ▲ Markýzy lze spřažit až do celkové šíře 12 m (2 ks markýzy)
- ▲ Kvalitní markýzové látky SATTLER a GIOVANARDI

ISOTRA *Quality*

Olivia

Základní specifikace produktu



2-01328-0000

Ovládání

Slouží pro rozvinutí a stažení markýzy do požadované polohy.

Motor – stahování a vytahování markýzy je možné provést pouze pomocí elektrického pohonu. Standardně je dodáván motor s automatickou regulací koncových poloh, markýza se vždy zcela uzavře, 3 metry dlouhý elektrický kabel, jednopólový vypínač a zástrčka. Je možné použít automatické řízení podle počasí, jako je větrné a sluneční čidlo.

Volitelně lze zvolit 5 nebo 10 metrů dlouhý elektrický kabel, bez vypínače i zásuvky, a tyto motory:

- Motor s automatickým nastavením, markýza se vždy zcela zasune (Orea WT)
- Motor s vestavěným IO přijímačem (Sunea IO)

Technické údaje

Výsuv	2 m; 2,5 m; 3 m; 3,5 m; 4 m
Max. výsuv	4 m
Min. šířka*	2,75 m
Max. šířka**	7 m
Orientační hmotnost na běžný metr šíře markýzy bez zadního boxu	20 kg
Orientační hmotnost na běžný metr šíře markýzy se zadním boxem	22 kg
Orientační hmotnost na běžný metr šíře markýzy s Variovolán	24 kg
Typ ramen	rozkládací hliníková s pružinou
Úhel sklonu ramen	10°-45°
Barva konstrukce	RAL 1015, 7016, 7016 Struktura, 7035, 8014, 9006, 9007, 9010
Volán	výška 210/250/300 mm 1400 mm markýzová látka 1800 mm screenová látka Soltis 92
Variovolán	max. výška 1,4 m
Manuální ovládání	-
Elektrické ovládání	motor, motor NHK
Montáž	čelně na fasádu, do stropu
Potisk markýzy	na přání

* Minimální šířka: v závislosti na zvoleném výsuvu:

- markýza se 2 rameny: min. šířka = výsuv + 570 mm
- markýza se 3 rameny: min. šířka = (výsuv x 1,5) + 760 mm
- pro spřažené markýzy – viz strana 41

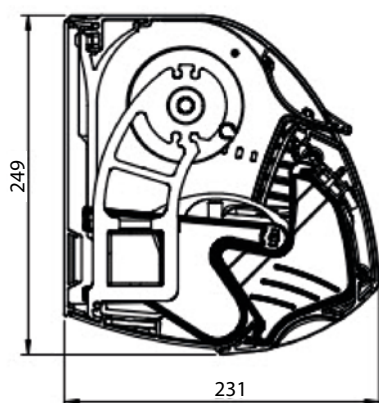
** Maximální šířka: 6 m v jedné části se 2 rameny, 7 m v jedné části se 3 rameny, 12 m ve dvou částech se 4 rameny

Při instalaci dodané markýzy Olivia, včetně zadního profilu a zároveň varianty uchycení „STROP“ dochází k nedovírání vlastního boxu markýzy k zadnímu profilu. Mezera vzniklá u horní části boxu bude maximálně 4 mm. Tento stav je způsoben technologickým řešením markýzy, její vlastní hmotností a polohou těžiště markýzy. Tato vada bohužel není odstranitelná a je nutné s ní dopředu počítat.

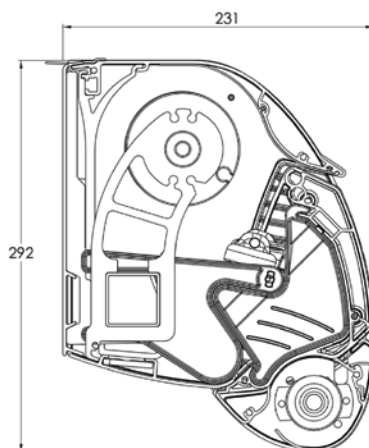
Olivia (2-01328-0000)

pozice	název položky	obchodní název	číslo výkresu
1/10	Profil nosný markýzy 40x40x2 - 4,1m	MRH 019 0004	6-013876-00004
1/50	Lišta gumová pro profil krycí - ČERNÁ	MRH 142	6-013880-9005
1/60	Profil krycí - 4m	MRH 032 0004	6-013881-00004
1/70	Profil náběhové lišty - PVC	MRH 030	6-013882-0000
1/210	Profil spodní - 7,1 m	MRH021/XXXX7	6-013898-XXXX7
1/220	Profil zadní - 4,1m	MRH 027 0004	6-013899-00004
1/250	Válec navíjecí markýzy Ø 85x1,25 mm - 7m	MRH 065	6-013900-00007
1/300	Profil výpadový - 4,1m	MRH 023 0004	6-013904-00004
40	Držák stěnový, L = 100 mm, 3x otvor	MRH 234/1	6-019597-0000
50	Nosník ložiska	MRH 085	6-013877-0000
60	Držák profilu krycího	MRH 060	6-013878-0000
80	Držák výpadového profilu LEVÝ, sada		2-01342-PU11
90	Náběh ramene - ČERNÝ	MRH 134	6-013885-9005
100	Držák ramene STAVITELNÝ, sada, LEVÝ		2-01344-PU11
120	Držák výpadového profilu PRAVÝ, sada		2-01343-PU11
130	Držák ramene STAVITELNÝ, sada, PRAVÝ		2-01345-PU11
140	SESTAVA ramen - (LX530) OLIVIA		viz strana 29
150	Nosník v boxu výpadového profilu, ČERNÝ	MRH 124	6-013890-9005
160	Nosník výpadového profilu PLASTOVÝ, ČERNÝ	MRH 125	6-013891-9005
170	Deska boční BOX (L/P)	MRH 062	6-013894-0000
180	Kryt boční BOX - PRAVÝ	MRH 035	6-013895-0000
190	Kryt boční BOX - LEVÝ	MRH 034	6-013896-0000
230	Ložisko válce	MRH 077	6-013870-0000
260	Ovládání		viz strana 47
260/24	Držák motoru LT60 HI-PRO	MRH 113	6-013871-0000
260/27	Adapter LT50 - trubka Ø85mm	MRH 146	6-014680-0001
260/29	Unašeč LT50/LT60 - trubkaØ 85	MRH 118	6-013903-0000
280	Krytka válce pr. 85mm se 4HR - VK 13mm / s čepem 12	MRH 075	6-013902-0000
320	Kryt boční výpadového profilu - PRAVÝ, LX530	MRH 040	6-013906-0000
320	Kryt boční výpadového profilu - PRAVÝ, OLIVIA	MRH 041	6-014216-0000
330	Kryt boční výpadového profilu - LEVÝ, LX530	MRH 037	6-013907-0000
330	Kryt boční výpadového profilu - LEVÝ, OLIVIA	MRH 038	6-014217-0000
450	Šroub imbus M6x60, DIN 912, A2	51050.060.060	6-009991-0060
460	Šroub imbus M10x60, DIN 912, A2	51050.100.060	6-013945-0000
480	Šroub imbus se zápustnou hlavou M8x60 A2 DIN 7991	51060.080.060	6-012809-0060
490	Šroub imbus se zápustnou hlavou M6x60 A2 DIN 7991	51060.060.060	6-013677-0060
500	Šroub imbus se zápustnou hlavou M5x60 A2 DIN 7991	51060.050.060	6-013957-0000
510	Šroub imbus s půlkulatou hlavou M6x12, ISO 7380	51030.060.012	6-013955-0012
530	Matice M6, nízká nerezová	51090.060.001	6-010413-0000
550	Vrut 4,8x32 DIN 7982 C-H A2 zápust.hl.kříž	51680.048.032	6-013928-0032

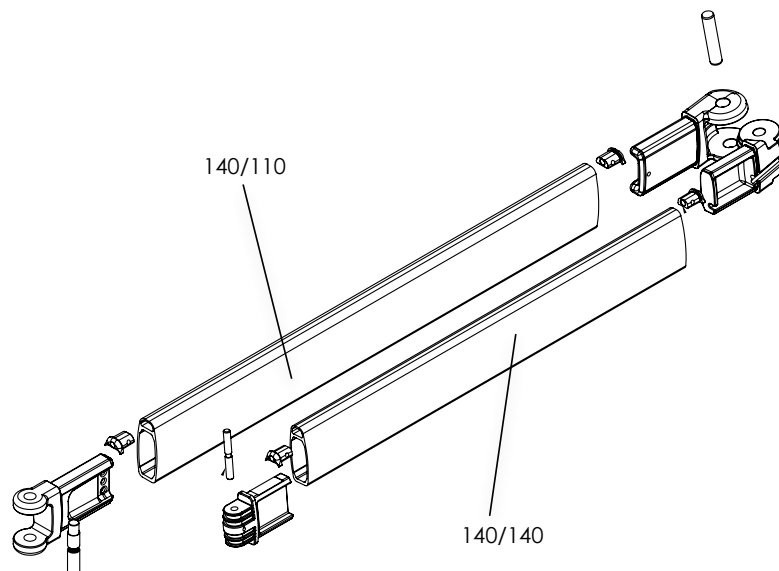
Box



Box s variovolánem



Sestava ramen



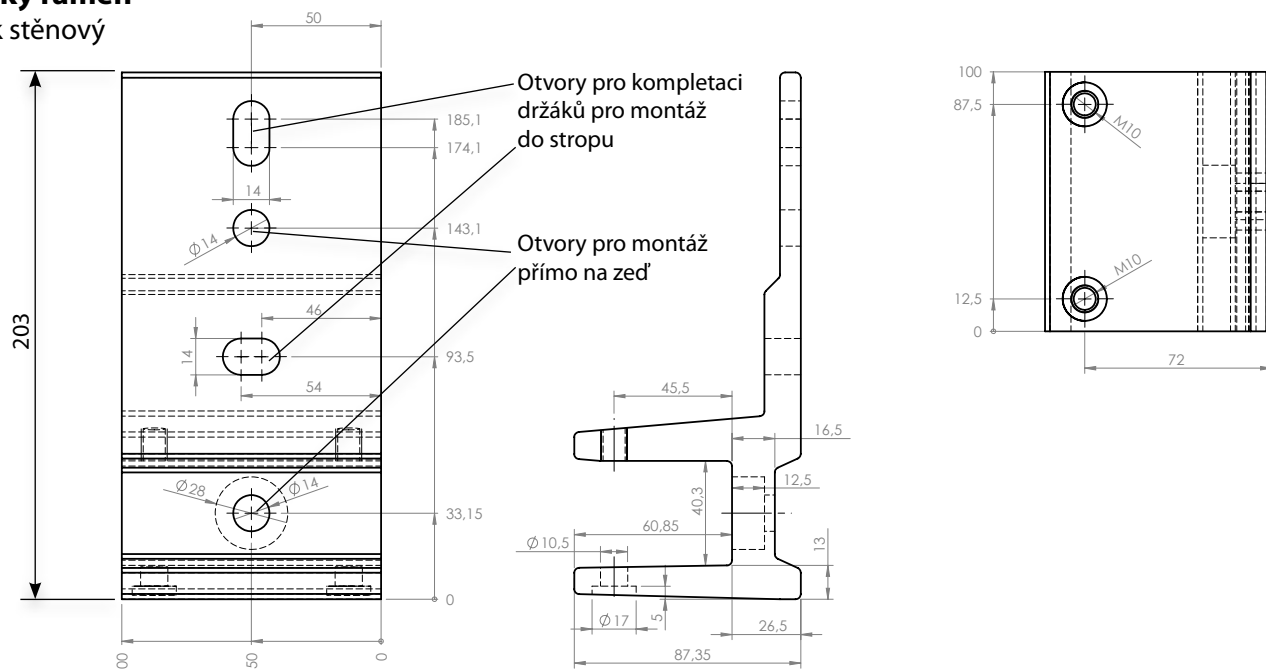
Ramena jsou dostupné v těchto velikostech: 2000 – 2500 – 3000 – 3500 a 4000 mm.

Do šířky markýzy 6000 mm jsou montovány 2 ramena, od šířky 6001 mm do 7000 mm jsou montovány 3 ramena.

pozice	název položky	obchodní název	číslo výkresu
140/110	Rameno 200 - LEVÉ, LX530	MRH 002 XXXX	6-014007-XXXX
140/110	Rameno 250 - LEVÉ, LX530	MRH 006 XXXX	6-014008-XXXX
140/110	Rameno 300 - LEVÉ, LX530	MRH 010 XXXX	6-013888-XXXX
140/110	Rameno 350 - LEVÉ, LX530	MRH 014 XXXX	6-014009-XXXX
140/110	Rameno 400 - LEVÉ, LX530	MRH 017 XXXX	6-014010-XXXX
140/140	Rameno 200 - PRAVÉ, LX530	MRH 004 XXXX	6-014011-XXXX
140/140	Rameno 250 - PRAVÉ, LX530	MRH 008 XXXX	6-014012-XXXX
140/140	Rameno 300 - PRAVÉ, LX530	MRH 012 XXXX	6-013889-XXXX
140/140	Rameno 350 - PRAVÉ, LX530	MRH 016 XXXX	6-014013-XXXX
140/140	Rameno 400 - PRAVÉ, LX530	MRH 018 XXXX	6-014014-XXXX

Držáky ramen

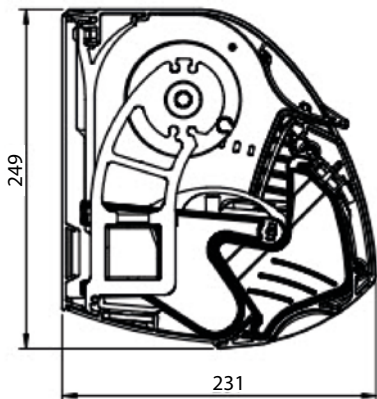
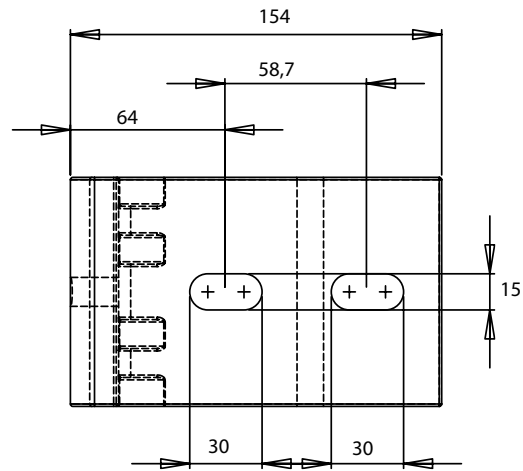
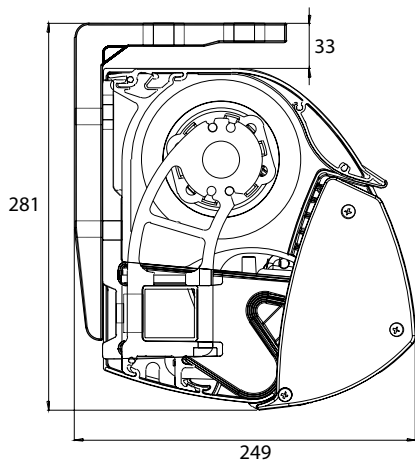
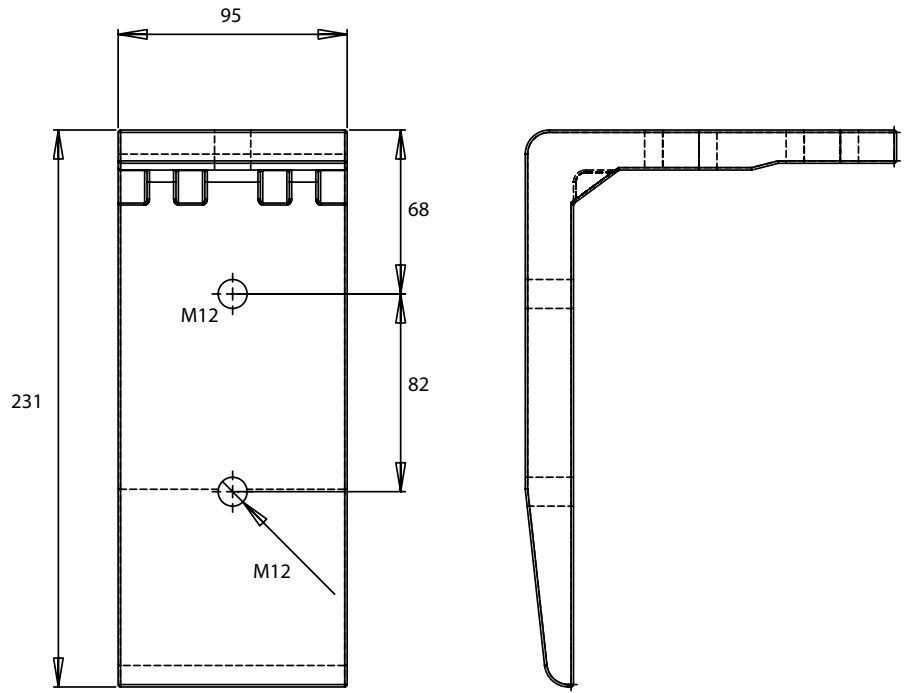
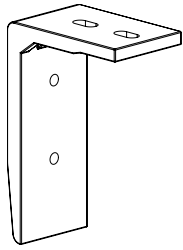
Držák stěnový



Počet stěnových držáků:

Šířka markýzy	Počet stěnových držáků
2750 – 3500 mm	2 ks
3501 – 6000 mm	3 ks
6001 – 7000 mm	4 ks

Držák stropní



Podpěra válce s látkou

Slouží k zamezení poklesu nebo vypadnutí válce a zároveň k udržení napnutí látky.

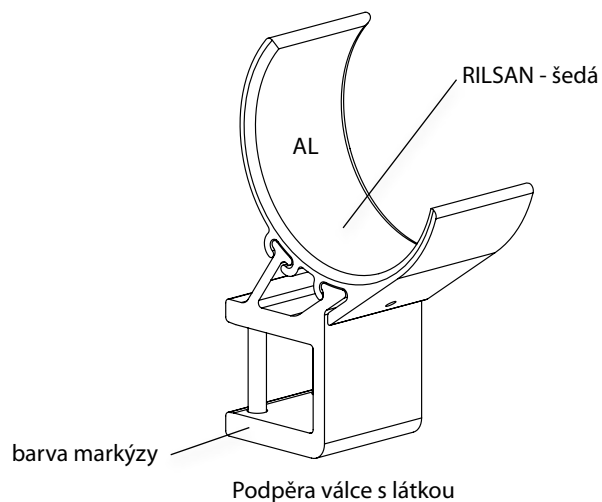
Standardně se používá při šířce markýzy nad 5 m.

Umísťuje se na dvojitý šev uprostřed markýzy.

Pro jednoduchou montáž a demontáž se skládá ze dvou komponentů.

Podpěra, která klouže po nosném profilu, je lakována do stejné barvy jako je barva konstrukce markýzy.

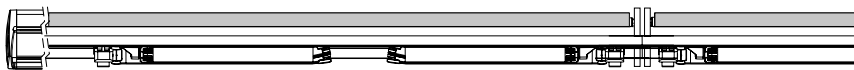
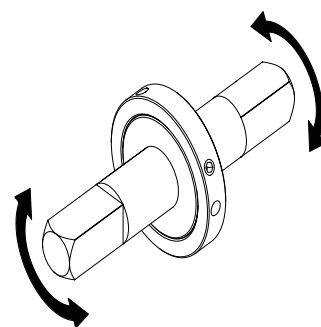
AL část je opatřena speciálním nástřikem RILSAN, který chrání proti tření látky, a má vždy šedou barvu.



Spřažené markýzy

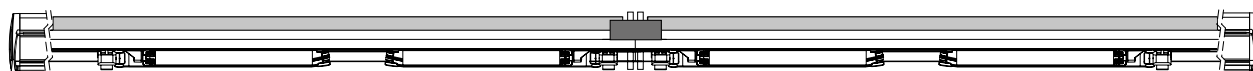
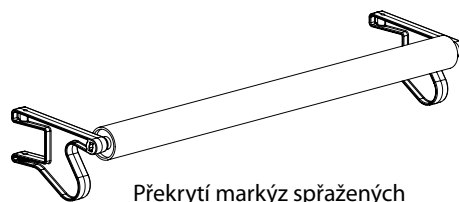
Spřažené markýzy s kardanem

- Látky je dodávána ve dvou kusech, již namontovaných na oba kusy markýz.
- Minimální šířka jednoho kusu = výsuv + 630 mm



Spřažené markýzy s kardanem a překrytím

- Látky je dodávána ve dvou kusech, již namontovaných na oba kusy markýz, mezera mezi látkami je utěsněna překrytím.
- Minimální šířka jednoho kusu = výsuv + 790 mm
- Šířka překrytí je 600 mm (šířka látky = 550 mm).



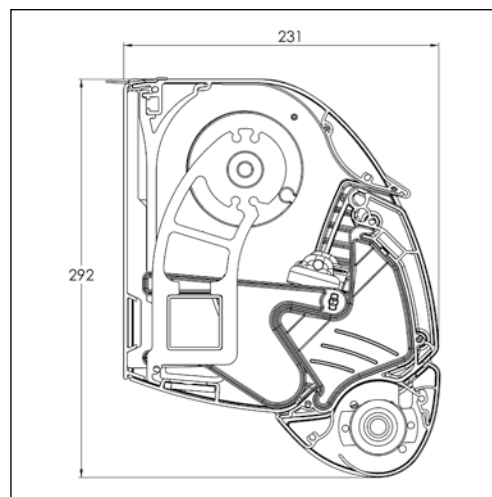
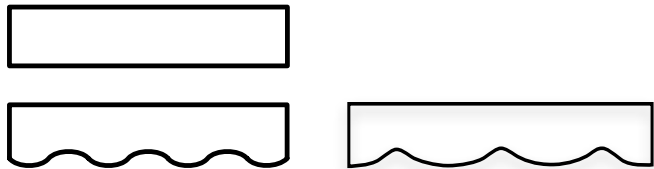
Doplňkové vybavení

Volán

Volán je volitelný, ve 3 různých tvarech.

Výška volánu: 210 / 250 / 300 mm

Volán není možné použít v kombinaci s variovolánem.



Markýza Olivia s variovolánem

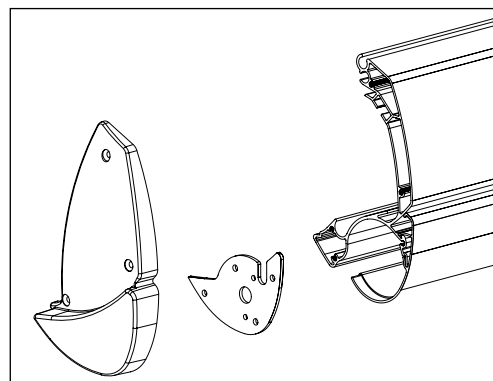
Variovolán

Variovolán je vertikálně rolovací volán.

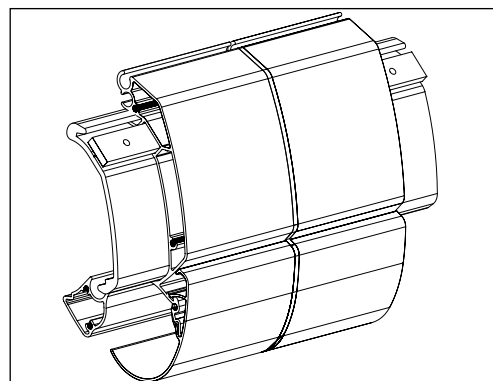
Maximální výška variovolánu je 1400 mm s markýzovými látkami.
Se screenovými látkami Soltis 92 je 1800 mm.

Variovolán pro spřažené markýzy:

- Variovolán se skládá ze dvou oddělených látek s malou mezerou mezi nimi.
- Každá látka má své vlastní ovládání, které je umístěno absolutně vlevo a vpravo.
- Vzhledem ke spřažení se nemusí vzor na látce opakovat na variovolánu. A proto se na variovolán používá vždy jednobarevná látka.



Provedení variovolán



Spojka spřažení

LED osvětlení

Osvětlení obsahuje modifikovaný spodní profil, LED pásek, napájení (240 V ACD – 24 V DC) a volitelný přijímač.

LED pásek je přilepen k přízpusobenému spodnímu profilu.

Osvětlení může být použito jak v otevřeném tak v uzavřeném stavu markýzy.

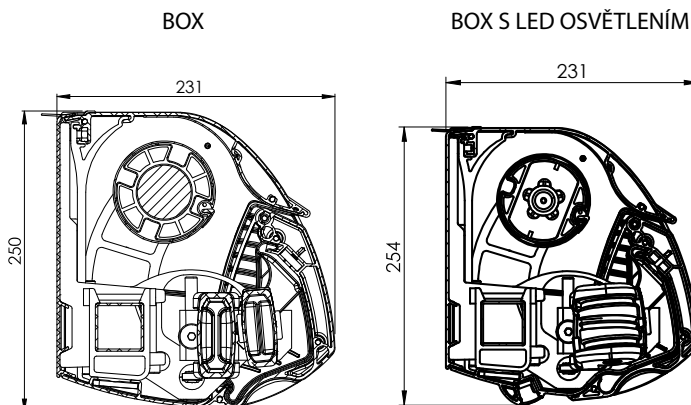
LED pásek funguje na napětí 24 V, 9,6 W/m.

Osvětlení je určeno pouze pro účely vytvoření příjemné atmosféry.

V případě použití IO variovolánu je napájení osvětlení umístěno vždy na opačné straně než je IO ovládání variovolánu.

Pro spřažené markýzy je LED pásek, napájení a volitelný přijímač umístěn na každém kusu markýzy.

Čištění - k čištění krycího difuzoru LED pásku nepoužívat líh, technický benzín, ředidla ani jiné chemické látky, čištění je možné pouze hadříkem navlhčeným vodou.



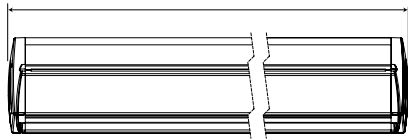
Olivia

Vyměření a montáž

Vyměření

Celková šířka se měří včetně postranních krytek. Látka je vždy užší než je šířka markýzy.

Výsuv se měří od horního konce zadní strany boxu k přednímu konci výpadového profilu. Namontovaný systém je vždy od stěny dále než je uvedena míra výsuvu. Pro optimální zastínění musí markýza zakrývat okno dostatečně z levé i pravé strany.



Montáž

Dávejte pozor na kvalitu povrchu, na který bude markýza namontována.

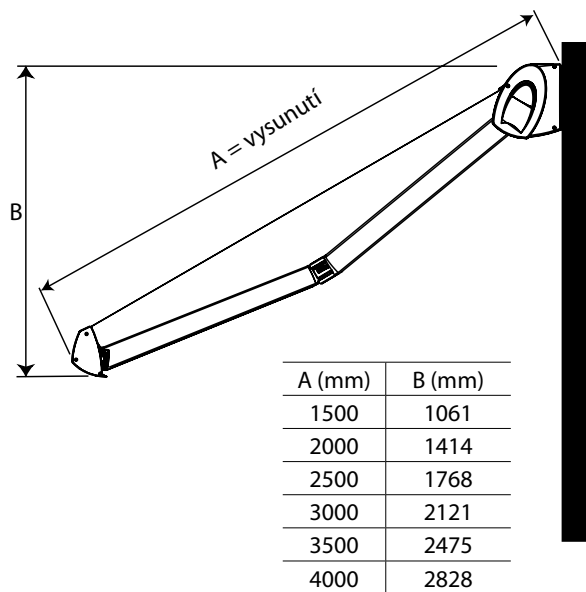
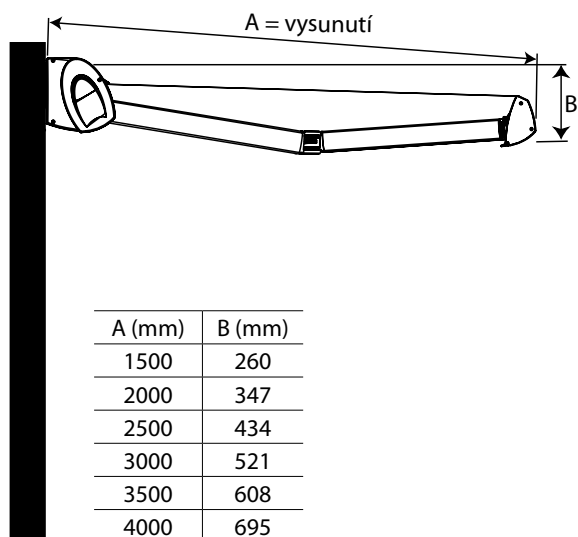
V případě špatné stěny, pórobetonu, mělkých nebo hlubokých kamenných stěn:

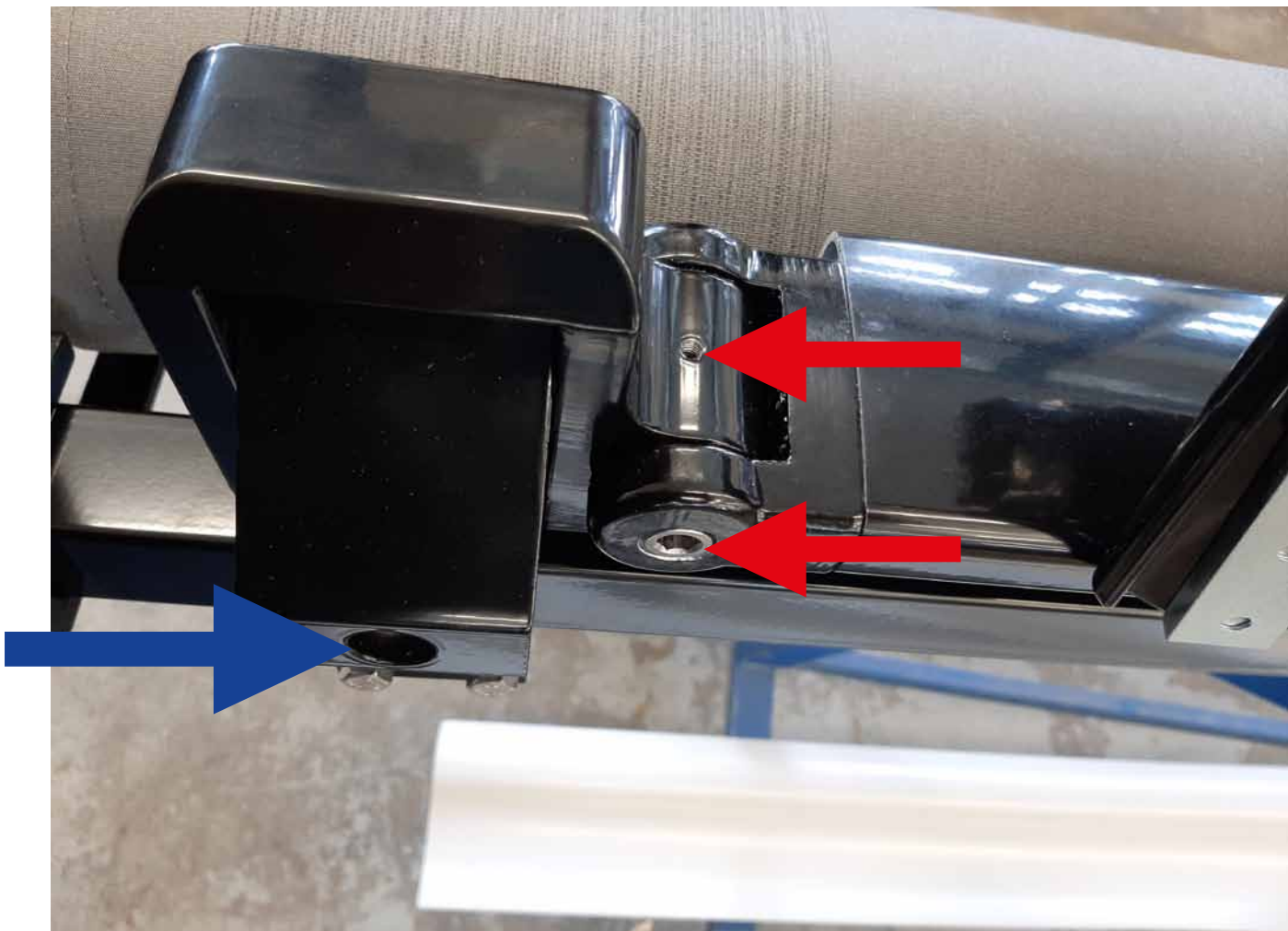
- Je zapotřebí upravené upevňovací příslušenství
- Je zapotřebí dalších stěnových držáků

Berte v úvahu fakt, že markýza musí být namontována v dostatečné výšce (min. 2500 mm).

Sklon markýzy musí být nastaven tak, aby byl v úhlu mezi 10° a 45°

Minimální a maximální úhly





Seřízení sklonu ramene v boxu:

- Z čela ramene povolit zajišťovací šroub – červík imbus č. 2,5
- Imbusovým klíčem č. 8 nastavit sklon ramena
- Pro snadnější otáčení přizvedněte výpadový profil

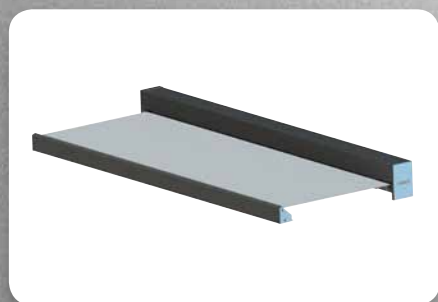


Nastavení sklonu markýzy:

- Zespoda vyšroubovat šroubek imbus č., 5 u naklápěcích závěsů. Kryje seřizovací šrouby pod ním a zabraňuje překlopení markýzy
- Imbusovým klíčem č. 7 seřídít požadovaný sklon markýzy. Pokud otáčíte seřizovacím šroubem doprava, výpadový profil se zvedá a naopak.
- Pro snadnější otáčení přizvedněte rukou výpadový profil

Pozice stěnových/stropních držáků: Až při kompletaci výrobku budou rozmístěny držáky ramen + držáky spodního profilu. Poté je možno zjistit, kde umístit stěnové držáky (to vše až na místě).

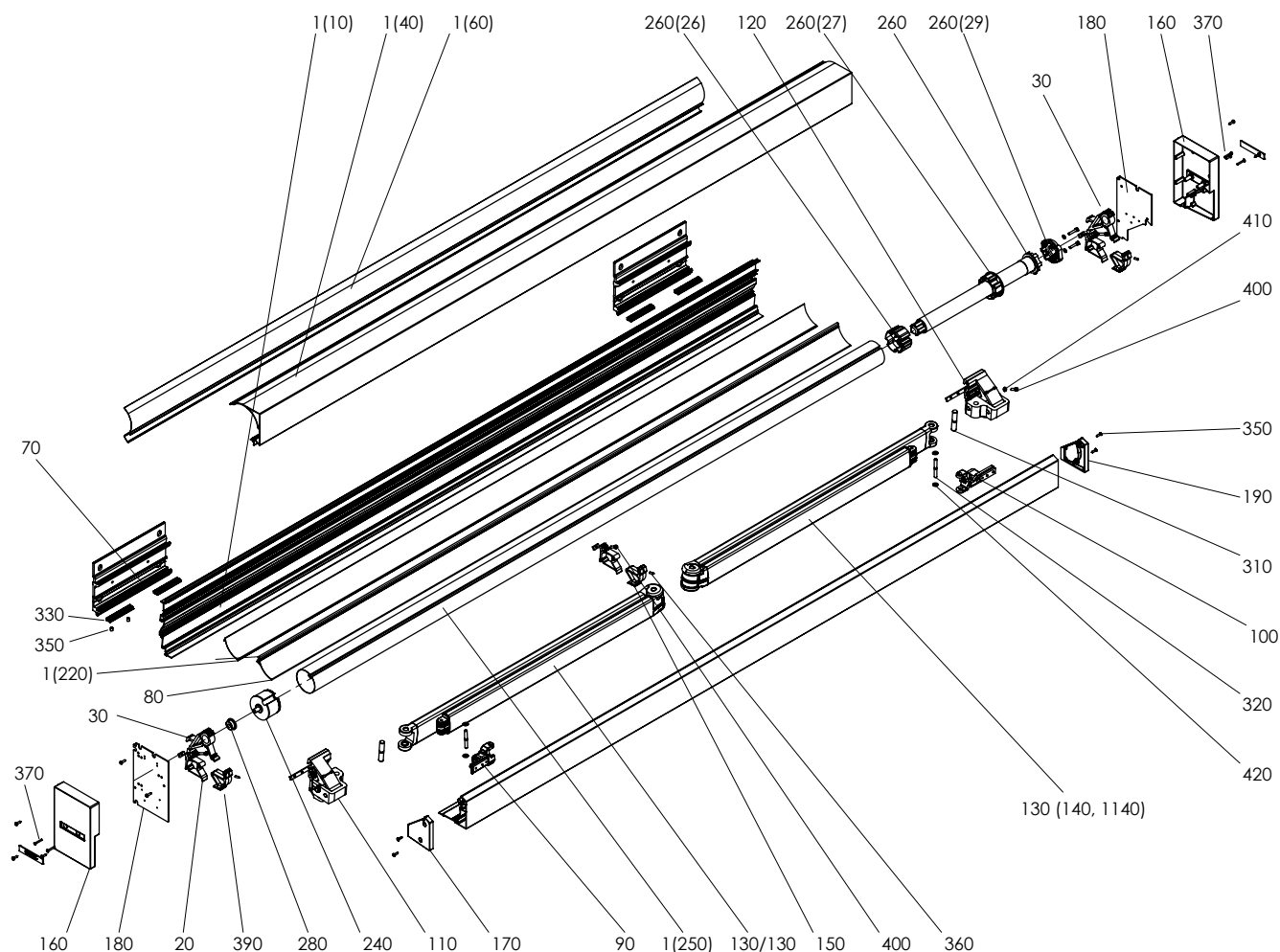
Instalace výrobku se standardně provádí tak, že je nutno rozbalit markýzu, přiložené stěnové držáky rozmístit na nosný profil a provést rozměření. Pote tyto hodnoty přenést na stěnu, kde bude markýza instalovaná.



- ▲ Eleganční design s kompaktním a zcela uzavřeným hranatým boxem
- ▲ Integrovaný odtok vody
- ▲ Možnost doplnit osvětlením umístěným do spodní části kazety
- ▲ Markýzy lze spřažit až do celkové šíře 12 m (2 ks markýzy)
- ▲ Kvalitní markýzové látky SATTLER a GIOVANARDI

Dakota

Základní specifikace produktu



2-01327-0000-A

Ovládání

Slouží pro rozvinutí a stažení markýzy do požadované polohy.

Klika – samobrzdicí převodový mechanismus, poměr převodu 7:1, umístěn kloubový háček o délce 1600 mm, maximální možná šířka markýzy s klikou je 6000 mm.

Motor – stahování a vytahování markýzy je možné provést pomocí elektrického pohonu. Standardně je dodáván vestavěný asynchronní trubkový motor s tlačítky pro seřízení, automatickou regulací koncových poloh, markýza se vždy zcela uzavře, 3 metry dlouhý elektrický kabel, jednopólový vypínač a zástrčka. Je možné použít automatické řízení podle počasí, jako je větrné a sluneční čidlo. Volitelně lze zvolit 5 nebo 10 metrů dlouhý elektrický kabel, bez vypínače i zásuvky.

Technické údaje

Výsuv	2 m; 2,5 m; 3 m; 3,5 m
Max. výsuv	3,5 m
Min. šířka	2,55 m
Max. šířka	7 m
Orientační hmotnost na běžný metr šíře	20 kg
Typ ramen	rozkládací hliníková s pružinou
Úhel sklonu ramen	10° - 35°
Barva konstrukce	RAL 1015, 7016, 7016 Struktura, 7035, 8014, 9006, 9007, 9010
Volán	210 mm, 250 mm, 300 mm
Manuální ovládání	klika
Elektrické ovládání	motor, motor NHK
Montáž	čelně na fasádu
Potisk markýzy	na přání

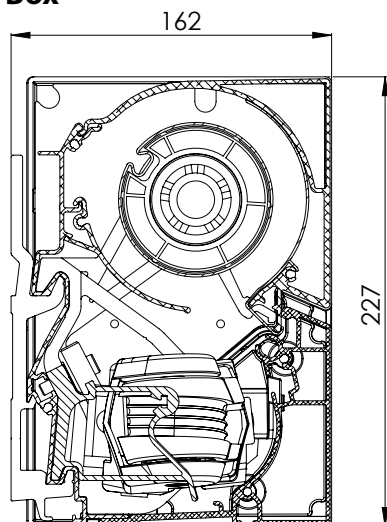
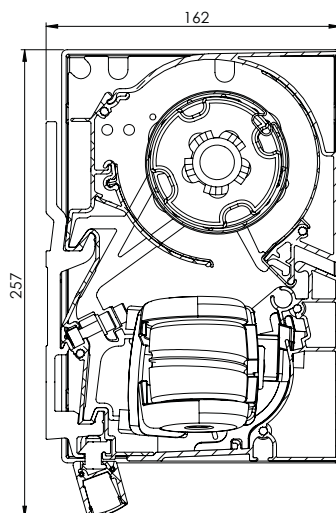
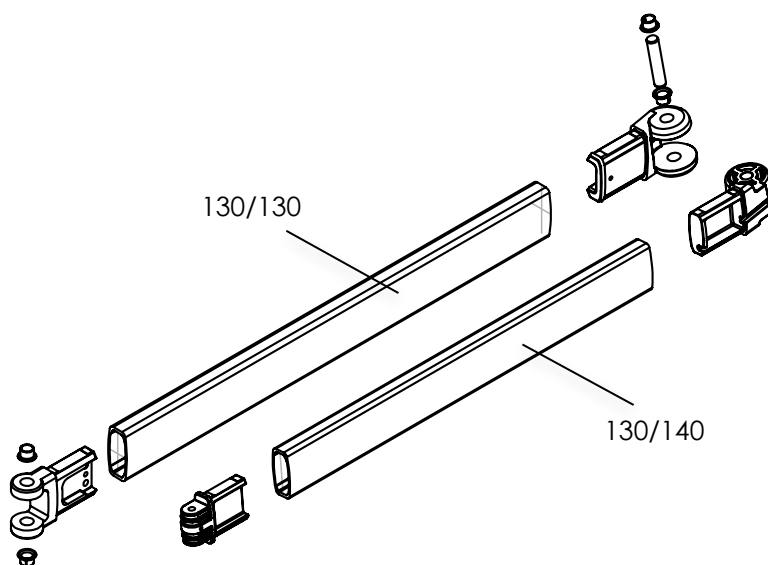
Dakota

Minimální a maximální rozměry

			Minimální	Maximální
Šířka	1 kus	Motor	Výsuv + 550 mm	6 m (1 kus 2 ramena) 7 m (1 kus 3 ramena)
		Klika, Motor NHK	Výsuv + 570 mm	6 m (1 kus 2 ramena) 7 m (1 kus 3 ramena)
	2 kusy (spřažené)	S kardanem	Výsuv + 525 mm	12 m (2 kusy se 4 rameny)
		S překrytím	Výsuv + 775 mm	
Výsuv			2 m	3,5 m

Dakota (2-01327-0000)

pozice	název položky	obchodní název	číslo výkresu
1/10	Profil zadní - 4,1 m	MRH 026 0004	6-013841-00004
1/40	Profil krycí - 4,1 m	MRH 031 0004	6-014045-00004
1/50	Profil výpadový - 4,1 m	MRH 022 0004	6-013845-00004
1/60	Profil náběhové lišty - PVC	MRH 029	6-013846-0000
1/80	Profil podpěry látky - 4,1 m	MRH 028 0004	6-013848-00004
1/220	Páska pro náběh látky - PVC	MRH 087	6-013864-0000
1/250	Válec navíjecí markýzy pr. 78x1 mm - 7 m	MRH 064	6-013867-00007
1/250	Válec navíjecí markýzy pr. 78x1,25 mm - 7,0 m	ZPH184/7	6-015160-0007
20	Nosník dělený, box	MRH 082	6-013842-0000
30	Nosník ložiska	MRH 084	6-013843-0000
70	Držák stěnový, L=300 mm	MRH 052	6-013847-0000
90	Držák výpadového profilu LEVÝ, sada		2-01338-PU11
100	Držák výpadového profilu PRAVÝ, sada		2-01339-PU11
110	Držák ramene STAVITELNÝ, sada, LEVÝ		2-01340-PU11
120	Držák ramene STAVITELNÝ, sada, PRAVÝ		2-01341-PU11
120	Držák stropní, L=80 mm	MRH 241/080	6-019457-0080
120	Držák stropní, L=300 mm	MRH 241/300	6-019457-0300
120	Držák stropní, L=500 mm	MRH 241/500	6-019457-0500
130	SESTAVA ramen - (BX270) DAKOTA		viz strana 39
150	Nosník dělený výpadového profilu - ČERNÝ	MRH 123	6-013855-9005
160	Kryt boční BOX - (L/P)	MRH 033	6-013856-0000
170	Kryt boční výpadového profilu - LEVÝ	MRH 036	6-013857-0000
180	Deska boční BOX (L/P)	MRH 061	6-013858-0000
190	Kryt boční výpadového profilu - PRAVÝ	MRH 039	6-013860-0000
240	Krytka válce pr. 78mm s čepem 12 / se HR - VK 13 mm	MRH 073	6-013866-0000
260	Ovládání		viz strana 47
280	Ložisko válce	MRH 077	6-013870-0000
280	Ložisko válce - VELKÉ - BX270	MRH 133	6-014803-0000
310	Čep ramene 14x70mm	MRH 091	6-013872-0000
320	Kolík 8x64mm	MRH 095	6-013873-0000
330	Kolík pro zajištění držáku	MRH 096	6-013874-0000
350	Vrut 4,8x19 DIN 7982 C-H A2 zápust.hl.kříž	51680.048.019	6-013928-0000
360	Šroub stavěcí M5x16 A4, DIN 916	55260.050.016	6-013929-0000
370	Šroub stavěcí M8x10 A4, DIN 916	51300.040.045	6-014505-0000
390	Vrut 4,8x19 DIN 7981 C-H, A2 s půlkul. hl.křížový	51050.060.030	6-010408-0000
400	Šroub imbus M6x30, DIN 912, A2	51050.060.020	6-013933-0000
410	Šroub imbus M6x20, DIN 912, A2	51420.060.001	6-009997-0001
420	Podložka M6, DIN 125-1A, A2	ZP0090	6-009997-0002

Box**Box s LED osvětlením****Sestava ramen**

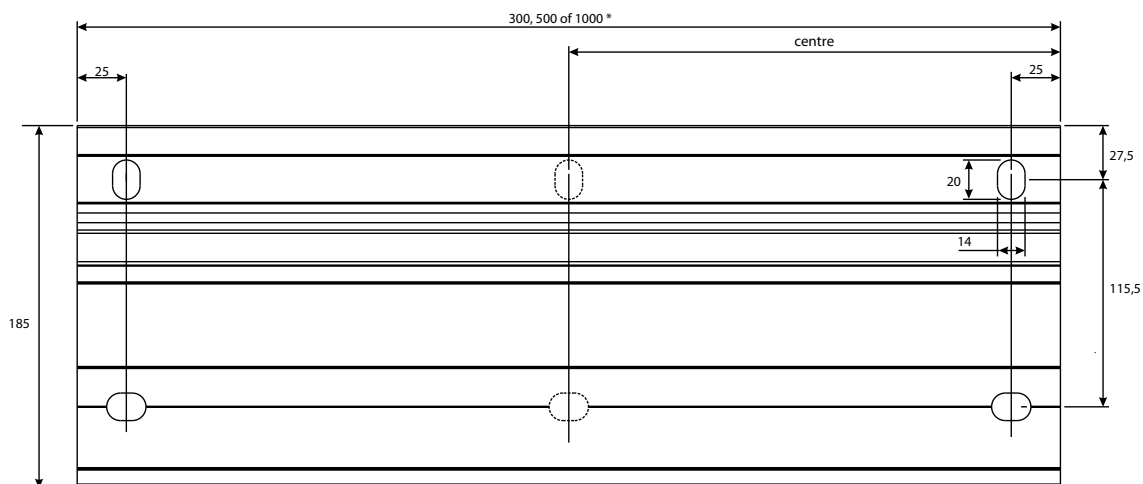
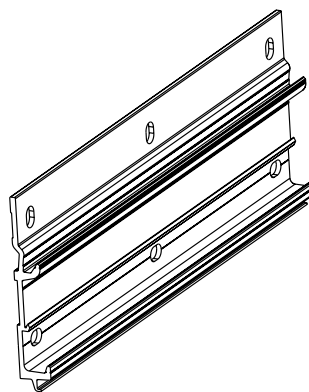
2-01327-0000

Ramena jsou dostupné v těchto velikostech: 2000 – 2500 – 3000 a 3500 mm. Pro jeden kus markýzy do šířky 6000 mm jsou montovány 2 kusy ramen, pro šířku od 6001 mm do 7000 mm jsou montovány 3 kusy ramen. U spřažených markýz jsou vždy zapotřebí 4 ramena. Skládací ramena se skládají z profilů ramen, závěsů, pružin a ocelových lan.

pozice	název položky	obchodní název	číslo výkresu
130/130	Rameno 200 - LEVÉ	MRH 001 XXXX	6-014001-XXXX
130/130	Rameno 250 - LEVÉ	MRH 005 XXXX	6-014002-XXXX
130/130	Rameno 300 - LEVÉ	MRH 009 XXXX	6-013853-XXXX
130/130	Rameno 350 - LEVÉ	MRH 013 XXXX	6-014003-XXXX
130/140	Rameno 200 - PRAVÉ	MRH 003 XXXX	6-014004-XXXX
130/140	Rameno 250 - PRAVÉ	MRH 007 XXXX	6-014005-XXXX
130/140	Rameno 300 - PRAVÉ	MRH 011 XXXX	6-013854-XXXX
130/140	Rameno 350 - PRAVÉ	MRH 015 XXXX	6-014006-XXXX

Držáky ramen

Držák stěnový



Počet a šířka stěnových držáků (300 mm nebo 500 mm) závisí na šířce markýzy. Pro spřažené markýzy je prostřední stěnový držák 1000 mm (viz tabulka).

Stěnový držák musí být vždy umístěn 50 mm směrem dovnitř od boků markýzy, za úhlovým posuvným systémem a za ložiskovou opěrou. Pro přesné umístění stěnových držáků si nastudujte tabulku a obrázek.

Dodatečné držáky jsou k dispozici jako volitelné příslušenství, ale žádoucí pro nestabilní povrchy, aby se rozložila váha markýzy na větší ploše.

Postavení stěnových držáků na bocích a ve středu

Šířka markýzy	2055 – 4050 mm	4051 – 6000 mm	6001 – 7000 mm	7001 - 8000 mm	8001 - 12000 mm
Počet a typ držáků	2 x 300 mm	2 x 500 mm 1 x 300 mm	3 x 500 mm	2 x 300 mm 1 x 1000 mm	2 x 300 mm 2 x 500 mm 1 x 1000 mm
Počet vyvrtaných otvorů	4	6	6	8	12
Počet skládacích ramen	2	2	3	4	4

Pozn.: Ke spřaženým markýzám bude dodán o 1 ks stěnového držáku (šíře 1000 mm) více.

Postavení stěnových držáků na bocích a ve středu

Umístění stěnového držáku (mm)				
Šířka markýzy	Vzdálenost X	Šířka držáku (bočního) Bx	Vzdálenost Y	Šířka držáku (prostředního) By
2000 – 4000 mm	225	300	-	
4001 – 6000 mm	325	500	Šířka / 2	300
6001 – 7000 mm	325	500	Viz tabulka	500

X a Y = vzdálenost boční části boxu ke středu stěnového držáku

Postavení stěnových držáků na bocích a ve středu

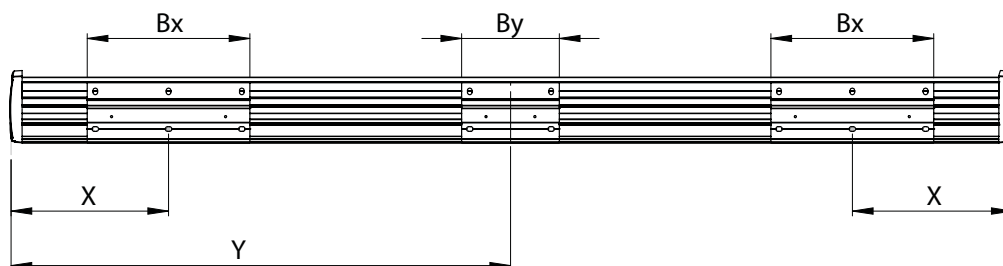
Šířka / výsuv	Umístění středního stěnového držáku se 3 rameny* (mm)			
	1500 / 2000	2500	3000	3500
6001 – 6099	2928	2901	2401	2087
6100 – 6199	2977	2977	2500	2137
6200 – 6299	3027	3027	2600	2187
6300 – 6399	3077	3077	2700	2237
6400 – 6499	3127	3127	2800	2300
6500 – 6599	3177	3177	2900	2400
6600 – 6699	3227	3227	3000	2500
6700 – 6799	3277	3277	3100	2600
6800 – 6899	3327	3327	3200	2700
6900 – 6999	3377	3377	3300	2800
7000	3427	3427	3400	2900

*s levým ramenem měřeno zleva, s pravým ramenem měřeno zprava

standardně osazujeme pravé rameno

Umístění stěnového držáku

Celková šířka B = konečná šířka včetně bočních krytek. Zelenými tečkami ze zadní strany boxu, značen střed stěnového držáku.



Příklad: Kam umístit stěnový držák s markýzou o šířce 4850 mm?

V prvním sloupci vyberete odpovídající šířku markýzy (4001 - 6000) a vyberete hodnoty odpovídající X a Y vzdálenostem a šířky bočních držáků B_x a B_y .

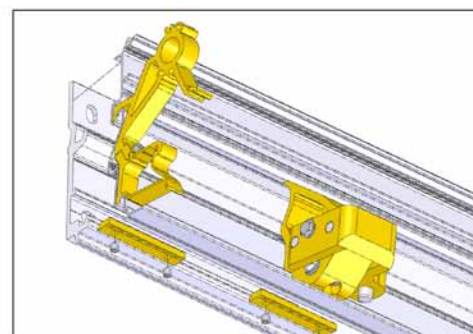
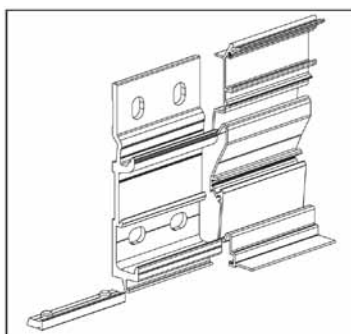
Osa stěnového držáku je umístěna 300 mm od boku a stěnový držák je široký 500 mm.

Osa středního stěnového držáku je umístěna ve vzdálenosti 2425 mm and šířka držáku je 300 mm.

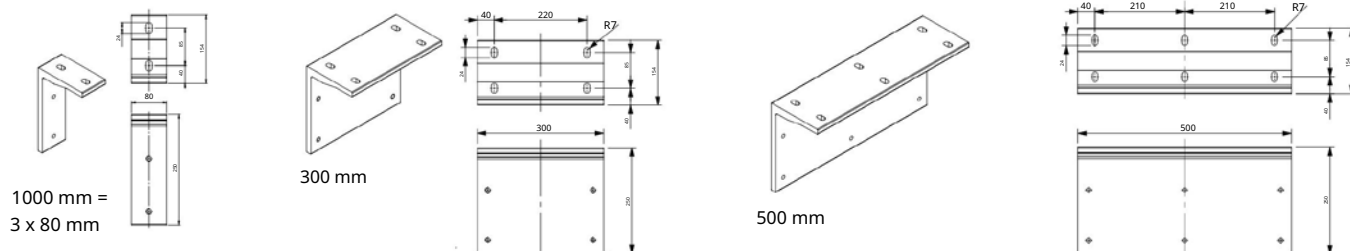
Na zadní straně kazety je pro usnadnění z výroby nalepena zelená značka, která určuje pozici pro umístění stěnového držáku.

Pojistná západka

Její funkcí je podpora úhlového posunutí ramen a zároveň ložiskové podpěry role látky. A tím se získá pevná jednotka na straně boxu a stabilita ramen. Po stranách je zasunuta v dolní části stěnového držáku a montována pomocí dvou stavěcích šroubů. Vždy se používají 2 pojistné západky na jeden stěnový držák: jedna pod úhlovým posunutím a drhá pod ložiskovou podpěrou – viz obrázky.



Držák stropní



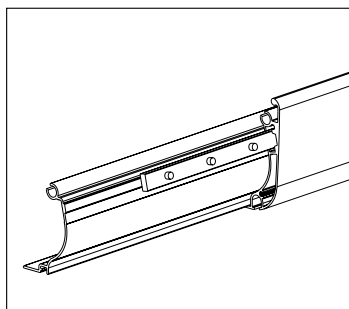
Spřažené markýzy

Spřažené markýzy s kardanem

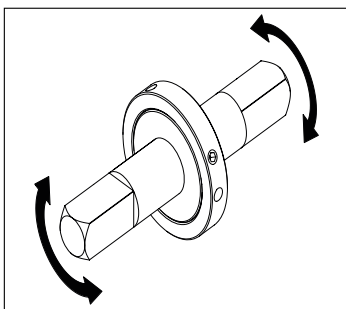
- Látkka je dodávána ve dvou kusech, již namontovaných na oba kusy markýz.
- Šířka B (jednoho kusu) = výsuv + 550 mm

Spřažené markýzy s kardanem a překrytím

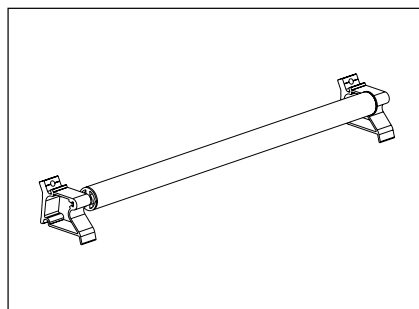
- Látkka je dodávána ve dvou kusech, již namontovaných na oba kusy markýz, mezera mezi látkami je utěsněna překrytím.
- Šířka B (jednoho kusu) = výsuv + 800 mm
- Šířka překrytí je 500 mm.



Spojka výpadového profilu pro spřažení



Spojka pro spřažení (kardan)

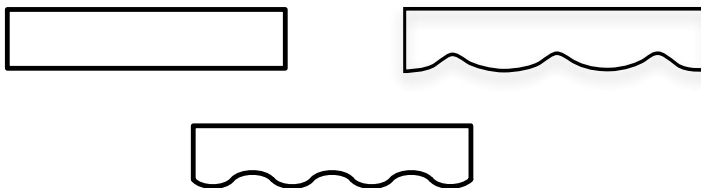


Překrytí markýz spřažených

Volán

Volán je volitelný, ve 3 různých tvarech.

Výška volánu: 210 mm / 250 mm / 300 mm



Doplňkové vybavení

LED osvětlení

Osvětlení obsahuje LED profil, LED pásek, napájení (240 V ACD – 24 V DC) a volitelný přijímač.

LED pásek je přilepen k LED profilu.

Napájení pro LED pásek a IO přijímač jsou umístěny na boční desce.

LED profil je navaknut na držácích.

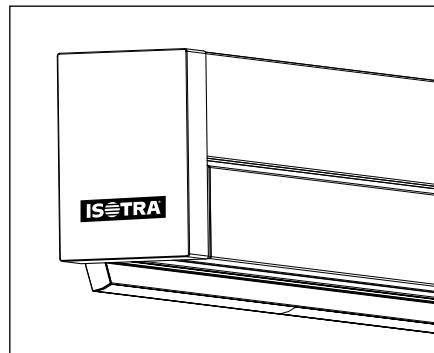
Osvětlení může být použito jak v otevřeném, tak v uzavřeném stavu markýzy.

LED pásek funguje na napětí 24 V, 9,6 W/m.

Osvětlení je určeno pouze pro účely vytvoření příjemné atmosféry.

Pro spřažené markýzy je LED pásek, napájení a volitelný přijímač umístěn na každém kusu markýzy.

Čištění - k čištění krycího difuzoru LED pásku nepoužívat líh, technický benzín, ředidla ani jiné chemické látky, čištění je možné pouze hadříkem navlhčeným vodou.



Výměna napájení a přijímače LED osvětlení

Pomocí zkušební LED pásky zkontrolujte, zda funguje přívod elektrické energie. Při práci s elektrickými přípojkami vždy zkontrolujte, zda je přívod elektřiny do markýzy zcela vypnutý.

1. Odstranění stávajícího zdroje a přijímače:

- Vyšroubujte šrouby pod logem ISOTRA a odstraňte boční kryt, čímž zdroj a případně přijímač bude snadno dostupný.
- Vypojte konektor a kabely na straně 24 V i 230 V.
- Vyjměte vadný zdroj/přijímač.

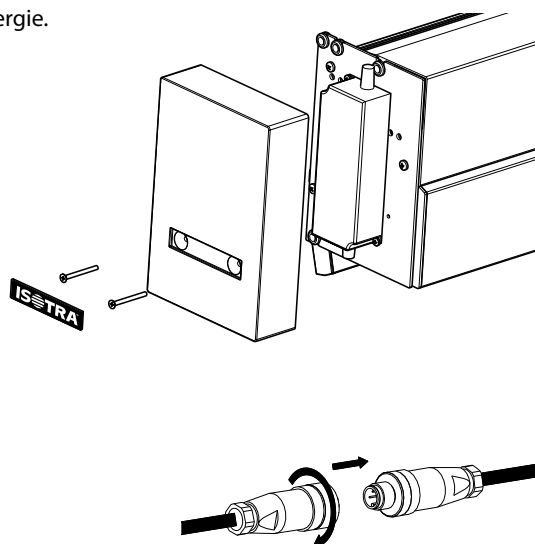
2. Montáž nového zdroje/přijímače:

- Očistěte podkladovou desku a zatáhněte šrouby zdroje napětí.
- Případně přilepte přijímač nebo jej upevněte pomocí kabelové spojky.
- Zapojte LED pásek do konektoru 24V výstupu.
- Zapojte do sítě (230 V) pomocí dodaného 3m kabelu.
- Upevněte boční kryt a logo ISOTRA.

3. Odzkoušení

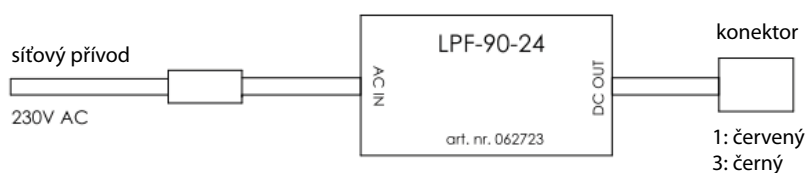
Zapojte přívod proudu a odzkoušejte celý systém.

Podle návodu pro vysílač zařadte do systému jeden nebo více přijímačů.

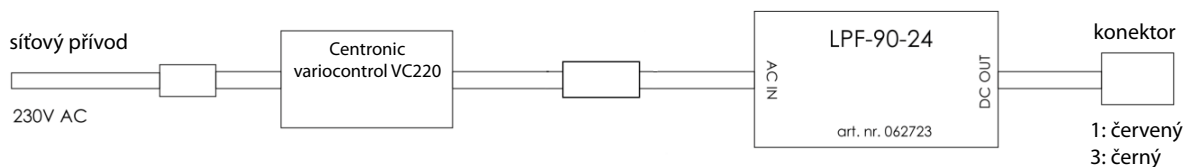


Schémata zapojení LED osvětlení

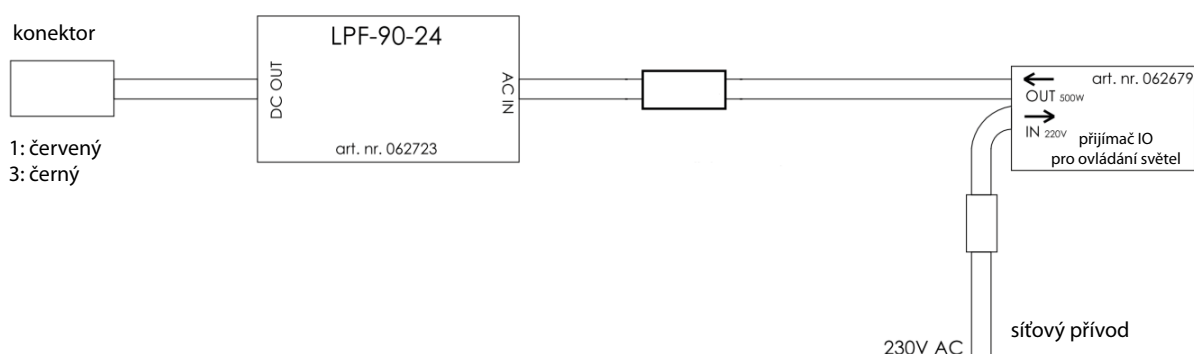
1. LED osvětlení – Standard



2. LED osvětlení – RTS ovladač



3. LED osvětlení – IO ovladač



MONTÁŽNÍ NÁVOD LED OSVĚTLENÍ

EXTERNÍ KONVERZNÍ SOUPRAVA PRO LED OSVĚTLENÍ

1. ÚVOD

Pro instalaci LED osvětlení do markýzy DAKOTA je k dispozici konverzní souprava pro LED osvětlení.. Stávající zajišťovací svorníky se nahradí novými, k nimž je upevněn LED profil. Zdroj a přijímač se dodávají samostatně. Tento montážní návod se zabývá pouze konverzní soupravou; více informací o kloubové markýze naleznete v příručce přiložené k markýze.

Pro ovládání LED osvětlení je k dispozici 1 možná varianta:

Stmívatelné obousměrné ovládání

2. VÝSTRAHY A VAROVÁNÍ



Pro bezpečnou instalaci, používání a údržbu této ochrany proti slunci je nezbytné učinit několik opatření. Abyste zajistili bezpečí všech zúčastněných, dbejte následujících výstrah a varování!

Tento návod je určen pouze pro profesionály! Není určen pro domácí kutily ani učně-montéry.

Před započatím práce si důkladně pročtěte tento návod.

Při montáži buďte opatrní a vždy stůjte na pevném povrchu.

Při montáži zajistěte dostatečné osvětlení. Odstraňte překážky a nečistoty. Zajistěte, aby se v místě instalace kromě montérů nepohybovaly žádné další osoby. Neoprávněné osoby mohou představovat překážku a tím sami sebe ohrozit.

Během provozu systému musíte mít výhled na celou danou oblast a celé zařízení ochrany proti slunci. Lidé mohou přijít k úrazu na mnoha místech. Nebezpečí úrazu sevřením hrozí zejména v případě následujících součástí: kloubová ramena, rozšiřovací profil a skříň.

Montér musí veškerá elektrická zapojení provést v souladu s místními normami a předpisy.

Naše výrobky by měly být instalovány tak, aby veškeré součásti byly vždy přístupné pro údržbu a opravy. Pokud to není možné, společnost ISOTRA nemůže být činěna zodpovědnou za jakékoli dodatečné náklady (např. bourání, opravy fasád a vnitřních stěn).

3. SEZNAM POTŘEBNÝCH NÁSTROJŮ A NÁŘADÍ

- žebřík
- řezný nástroj
- křížové a ploché šroubováky
- klíč na inbusové šrouby
- pryžové kladivo

4. NÁVOD K MONTÁŽI

4.1. Otevření balení

Nejprve proveďte, zda balení není poškozeno. Poté otevřete kartonovou krabici. Buďte opatrní při řezání jakýchkoli částí obalu nožem, abyste nepoškodili nátěr výrobku.

4.2. Kontrola obsahu

Konverzní souprava se dodává připravena k instalaci se všemi potřebnými šrouby. Změřte délku LED profilu a ujistěte se, zda odpovídá délce, již jste objednali.

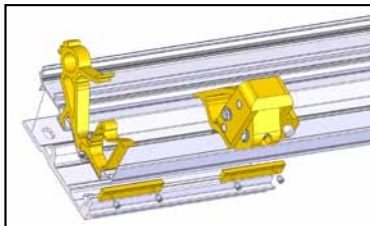
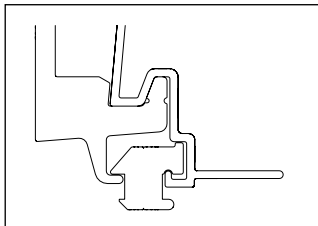
Zkontrolujte provozní stranu a sáček s příslušenstvím.

Před montáží/demontáží komponentů se ujistěte, zda je clona odpojená od elektřiny, aby nedošlo k jejímu neočekávanému otevření či zavření.

4.3. Výměna pojistných západek

- Vymontujte původní pojistné západky
- Nasuňte nové pojistné západky (Obr. 1.1) do spodní části mezi markýzu a konzoly. Umístění zajišťovacích svorníků vůči boxu (Obr. 1.2): jednu pojistnou západku umístěte pod opěru ložiska, druhý pod opěru ramena tak, aby box a obě opěry spolu tvořily pevný a robustní celek.

Obr. 1.1



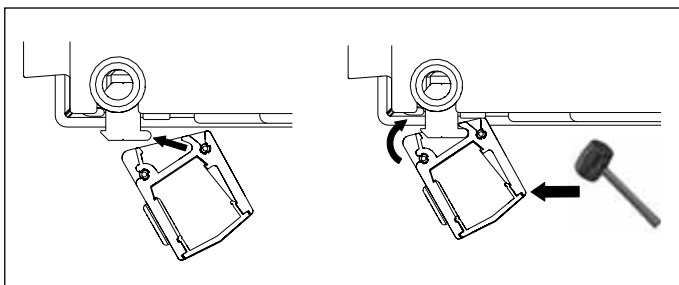
Obr. 1.2



4.4. Montáž LED profilu

Zaklapněte LED profil do speciálních úchytů. V případě jednoduchých markýz je vývod kabelu LED profilu umístěn na straně obsluhy. U spřažených markýz jsou vývody umístěné v bočních krytech.

Obr. 1.3



4.5 Montáž přípojkové skříně

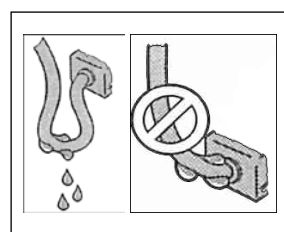
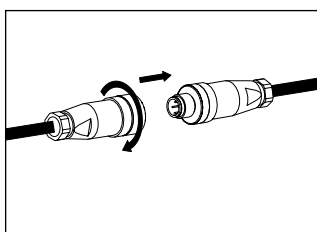
Přípojkovou skříň umístěte na vhodné místo.

5. ELEKTRICKÉ ZAPOJENÍ A OVLÁDÁNÍ

5.1 Elektrické zapojení

- Napájecí kabel zapojte do elektrické přípojky (230 V/50 Hz). Spotřeba LED pásku je 9,6 W/m.
- Spojte konektory LED páskem a přípojkovou skříní.

Obr. 1.4



Obr. 1.5

5.2 Ovládání

- LED pásek se ovládá obousměrným přijímačem. Pokyny pro přidružení ovladačů jsou uvedeny v návodu pro dálkové ovládání.

6. Údržba

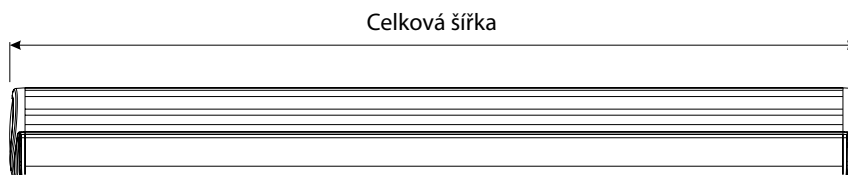
- Čištění - k čištění krycího difuzoru LED pásku nepoužívat líh, technický benzín, ředidla ani jiné chemické látky, čištění je možné pouze hadříkem navlhčeným vodou.

Dakota

Vyměření a montáž

Vyměření

Šířka B – konečná šířka včetně bočních krytek boxu. Plech je vždy užší než je šířka markýzy. Celková šířka se měří včetně postranních úchytů. Látka je vždy užší než je šířka markýzy.



Výsuv D – měří se od zadní části boxu (vrchol) k přednímu konci výpadového profilu. Namontovaný systém je vždy od stěny dále než je uvedena míra výsuvu. Pro optimální zastínění musí markýza zakrývat okno dostatečně z levé i pravé strany.

Montáž

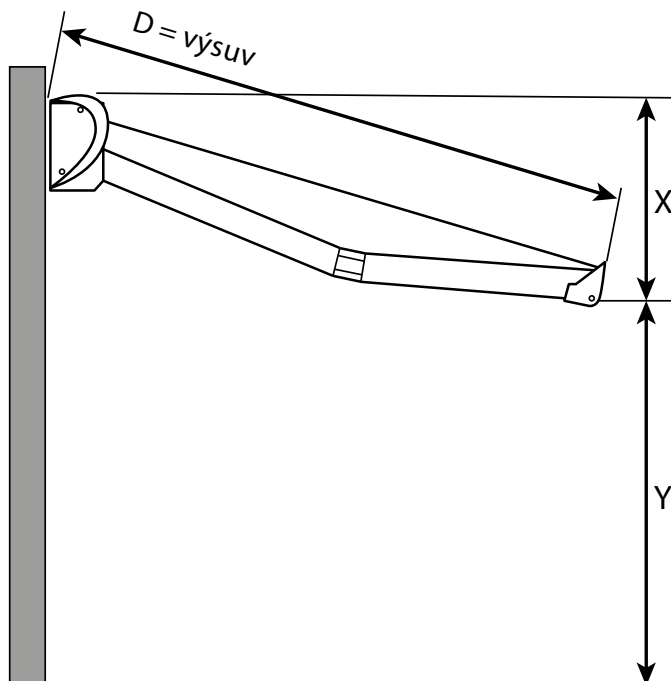
Dávejte pozor na kvalitu povrchu, na který bude markýza namontována.

V případě špatné stěny, pórobetonu, mělkých nebo hlubokých kamenných stěn:

- Je zapotřebí upravené upevňovací příslušenství
- Je zapotřebí dalších stěnových držáků

Berte v úvahu fakt, že markýza musí být namontována v dostatečné výšce (min. 2500 mm).

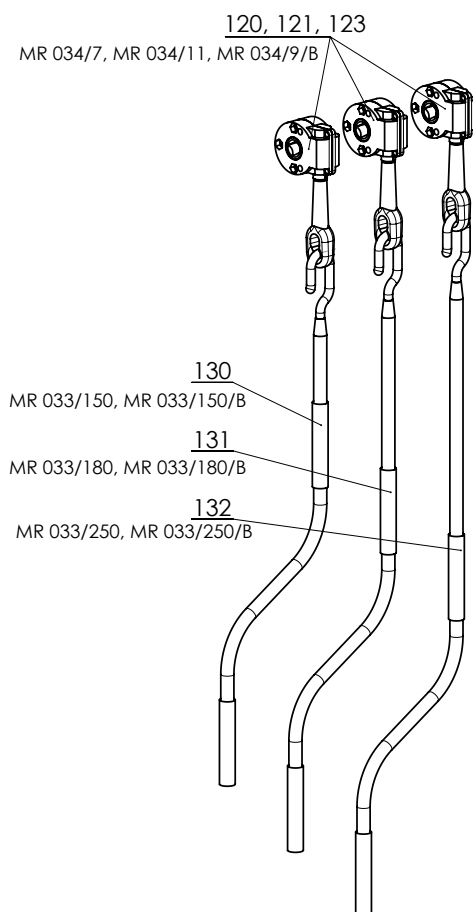
Sklon markýzy musí být nastaven tak, aby byl v úhlu mezi 10° a 35°



Výsuv U (mm)	Sklon 10° X _{min} (mm)	Sklon 35° X _{max} (mm)
1500	260	860
2000	347	1147
2500	434	1434
3000	521	1721
3500	608	2008

Ovládání

Ovládání – klika



OVLÁDÁNÍ MARKÝZY - RUČNÍ 2-00789-0000-0

pozice	název položky	obchodní název	číslo výkresu
123	Převodovka markýzy 9:1, 14 cm, ČERNÁ	MR 034/9/B	6-019213-9005

pozice	název položky	obchodní název	číslo výkresu
120	Převodovka markýzy 7:1, oko 12cm	MR 034/7	6-011099-0701
121	Převodovka markýzy 11:1, oko 12cm	MR 034/11	6-011099-1101
123	Převodovka markýzy 9:1, ČERNÁ	MR 034/9/B	6-019213-9005
130	Klika markýzy 1500mm	MR 033/150	6-011095-1500
130	Klika markýzy 1500 mm, ČERNÁ	MR 033/150/B	6-019214-1500
131	Klika markýzy 1800 mm, ČERNÁ	MR 033/180/B	6-019214-1800
131	Klika markýzy 1800mm	MR 033/180	6-011095-1800
132	Klika markýzy 2500mm	MR 033/250	6-011095-2500
132	Klika markýzy 2500 mm, ČERNÁ	MR 033/250/B	6-019214-2500

Ovládání – motor

pozice	název položky	obchodní název	číslo výkresu
101	Motor ALTUS 50 RTS 30/17	MR 091/30	6-011170-0030
102	Motor ALTUS 50 RTS 40/17	MR 091/40	6-011170-0040
201	Motor OREA 50 RTS 30/17	MR 092/30	6-011171-0030
202	Motor OREA 50 RTS 40/17	MR 092/40	6-011171-0040
203	Motor OREA 60 RTS 70/17	MR 092/70	6-011171-0070
301	Motor LT 50 NHK - Apollo RTS 30/17	MR 090/30	6-002632-0030
302	Motor LT 50 NHK - Mariner RTS 40/12	MR 090/40	6-002632-0040
303	Motor LT 50 NHK - Vectran RTS 50/12	MR 090/50	6-002632-0050
402	Motor Sunea NHK IO 40/12	MR 095/40	6-017641-0040
403	Motor SUNEА NHK IO 50/12	MR 095/50	6-017641-0050
501	Motor LT 50 - Helios 30/17	PR0132	6-002630-0030
502	Motor LT 50 - Mariner 40/17	PR0134	6-002630-0040
503	Motor LT 60 - Sirius 80/12	PR0317	6-002640-0080
601	Motor OREA 50 WT 30/17	MR 096/30	6-001550-0030
602	Motor OREA 50 WT 40/17	MR 096/40	6-001550-0040
603	Motor OREA 60 WT 70/17	MR 096/70	6-001550-0070
701	Motor Sunea 50 io 30/17	MR 134/30	6-012559-3017
702	Motor Sunea 50 io 40/17	MR 134/40	6-012559-4017
703	Motor Sunea 60 io 70/17	MR 134/70	6-012559-7017

Motory Becker
Markýzy Stela, Jasmína, Emma

pozice	název položky	obchodní název	číslo výkresu
	Motor BECKER 50 C 30/17	X.2030/1301560	6-017853-0030
	Motor BECKER 50 C 40/17	X.2040/1301620	6-017853-0040
	Motor BECKER 50 C 30/17 PLUS	X.2030/1301700	6-018886-0030
	Motor BECKER 50 C 40/17 PLUS	X.2040/1301770	6-018886-0040
	Motor BECKER 50 E 30/17	X.2030/1301510	6-017852-0030
	Motor BECKER 50 E 40/17	X.2040/1301580	6-017852-0040

Markýza Dakota

pozice	název položky	obchodní název	číslo výkresu
	Motor BECKER 50 E 40/17	X.2040/1301580	6-017852-0040
	Motor BECKER 60 E 60/17	X.2060/1301150	6-017852-0060
	Motor BECKER 60 E 70/17	X.2070/1301140	6-017852-0070
	Motor BECKER 50 C 40/17	X.2040/1301620	6-017853-0040
	Motor BECKER 60 C 60/17	X.2060/1301200	6-017853-0060
	Motor BECKER 60 C 70/17	X.2070/1301160	6-017853-0070

Markýza Olivia

pozice	název položky	obchodní název	číslo výkresu
	Motor BECKER 50 E 30/17	X.2030/1301510	6-017852-0030
	Motor BECKER 50 E 40/17	X.2040/1301580	6-017852-0040
	Motor BECKER 60 E 60/17	X.2060/1301150	6-017852-0060
	Motor BECKER 60 E 70/17	X.2070/1301140	6-017852-0070
	Motor BECKER 60 E 120/11	X.2120/1301150	6-017852-0120
	Motor BECKER 50 C 30/17	X.2030/1301560	6-017853-0030
	Motor BECKER 50 C 40/17	X.2040/1301620	6-017853-0040
	Motor BECKER 60 C 60/17	X.2060/1301200	6-017853-0060
	Motor BECKER 60 C 70/17	X.2070/1301160	6-017853-0070
	Motor BECKER 40 C 05/20 pro variovolán	X.2009/1301170	6-017853-0005

Motory ISOTRA BASIC

pozice	název položky	obchodní název	číslo výkresu
	Motor ISOTRA BASIC, 50Nm/17,s integ. přijímačem	X.2030/1301510	6-017852-0030



ISOTRA a.s.

Bílavecká 2411/1, 746 01 Opava

Tel.: **+420 553 685 111**

E-mail: isotra@isotra.cz

www.isotra.cz

Vydání 12/2024

ISOTRA Partner



... chrání vaše soukromí.